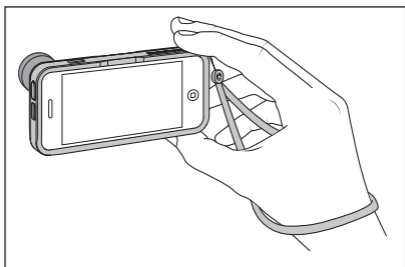
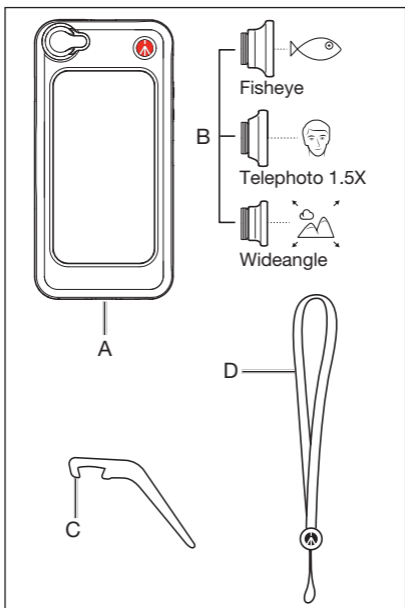
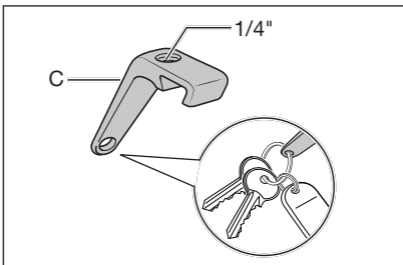
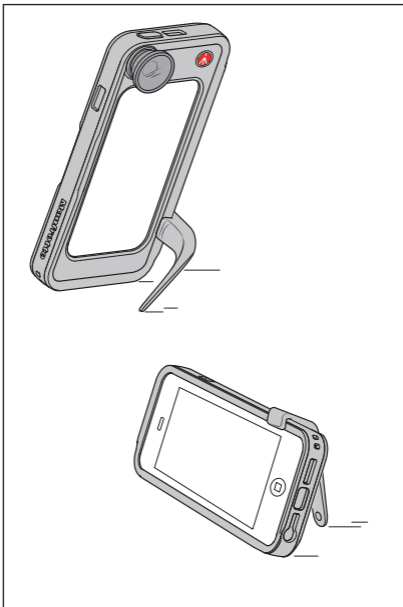


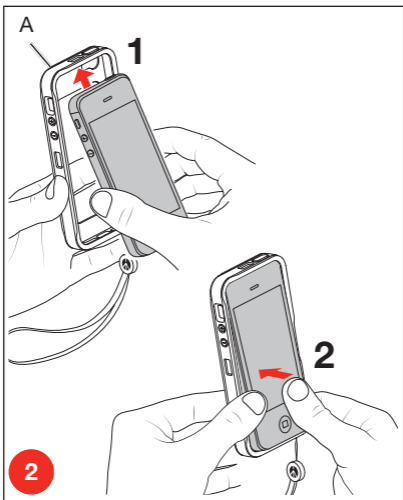
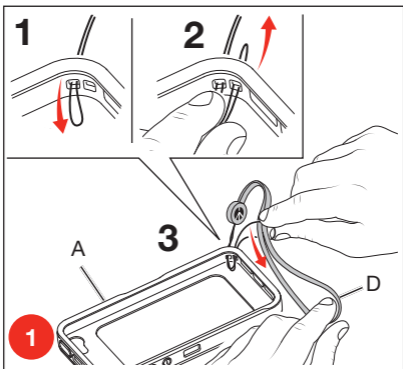


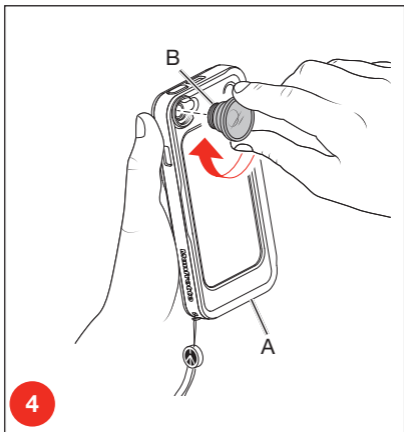
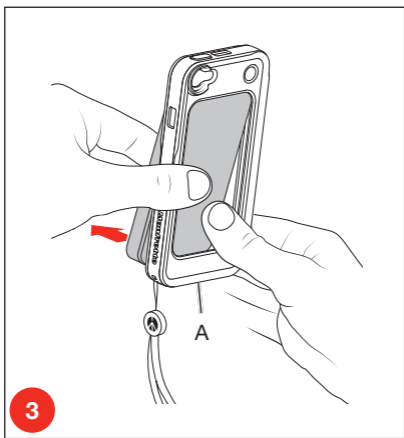
**KLYP +**

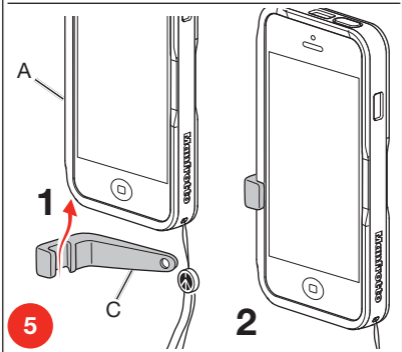
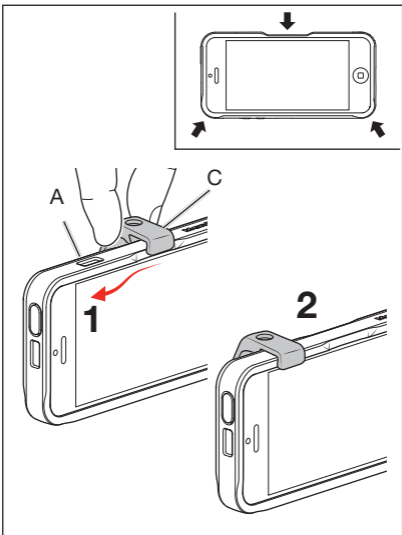


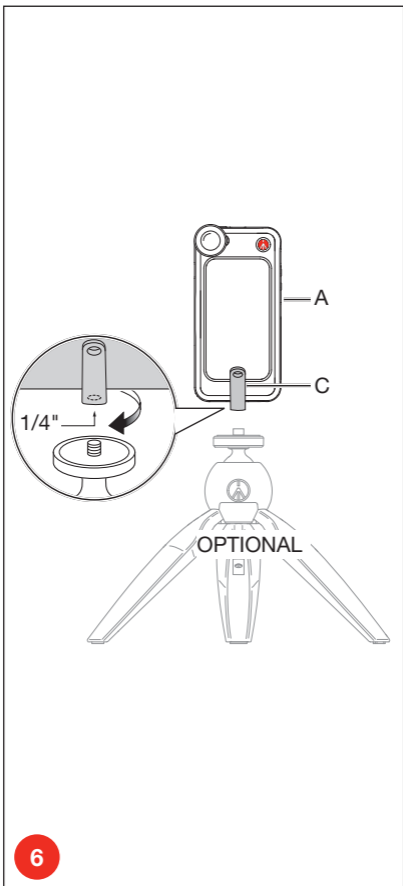














**GB**

*2 years warranty Bumper (register your product on [www.manfrotto.com](http://www.manfrotto.com) to receive the warranty extension)*

*2 years warranty Lenses (register your product on [www.manfrotto.com](http://www.manfrotto.com) to receive the warranty extension)*

*5 years warranty Leg Stand (register your product on [www.manfrotto.com](http://www.manfrotto.com) to receive the warranty extension)*

*Thank you for purchasing a Manfrotto product.*

Manfrotto products are warranted to be fit for the purpose for which they have been designed, and to be free from defects in materials and workmanship. Visit [www.manfrotto.com](http://www.manfrotto.com) to have the complete information regarding terms and conditions.

**I**

*2 anni di garanzia Bumper (estensione con registrazione su [www.manfrotto.com](http://www.manfrotto.com))*

*2 anni di garanzia Lenti (estensione con registrazione su [www.manfrotto.com](http://www.manfrotto.com))*

*5 anni di garanzia Leg Stand (estensione con registrazione su [www.manfrotto.com](http://www.manfrotto.com))*

*Vi ringraziamo per l'acquisto di un prodotto Manfrotto.*

Manfrotto garantisce che i propri prodotti sono idonei allo scopo per il quale sono stati progettati ed esenti da difetti nei materiali e nelle lavorazioni. Visitate il sito [www.manfrotto.com](http://www.manfrotto.com) per ottenere le informazioni complete relative ai termini e condizioni di garanzia.





## F

*2 ans de garantie sur l'anti-chocs (enregistrez votre produit sur [www.manfrotto.com](http://www.manfrotto.com) pour bénéficier de l'extension de garantie)*

*2 ans de garantie sur les objectifs (enregistrez votre produit sur [www.manfrotto.com](http://www.manfrotto.com) pour bénéficier de l'extension de garantie)*

*5 ans de garantie sur le trépied (enregistrez votre produit sur [www.manfrotto.com](http://www.manfrotto.com) pour bénéficier de l'extension de garantie)*

*Nous vous remercions pour votre achat d'un produit Manfrotto.*

Les produits Manfrotto sont garantis d'être adaptés à l'usage pour lequel ils ont été conçus, et d'être exempts de défauts de matériaux et de fabrication. Rendez-vous sur [www.manfrotto.com](http://www.manfrotto.com) pour plus d'informations concernant les termes et les conditions.

## D

*2 Jahre Garantie auf den Stoßdämpfer (bitte registrieren Sie Ihr Produkt unter [www.manfrotto.com](http://www.manfrotto.com), um von der Erweiterung der Garantie zu profitieren)*

*2 Jahre Garantie auf die Linsen (bitte registrieren Sie Ihr Produkt unter [www.manfrotto.com](http://www.manfrotto.com), um von der Erweiterung der Garantie zu profitieren)*

*5 Jahre Garantie auf das Stativ (bitte registrieren Sie Ihr Produkt unter [www.manfrotto.com](http://www.manfrotto.com), um von der Erweiterung der Garantie zu profitieren)*

*Danke, dass Sie sich für ein Manfrotto Produkt entschieden haben.*

Manfrotto Produkte unterliegen einer Garantie, die in Abstimmung der Materialien und Einsatzgebiete der Produkte ausgewählt werden.

Alle Garantiebestimmungen finden Sie ausführlich unter [www.manfrotto.com](http://www.manfrotto.com)



## E

*2 años de garantía en el parachoques (registre su producto en [www.manfrotto.com](http://www.manfrotto.com) para recibir la extensión de su garantía)*

*2 años de garantía en lentes (registre su producto en [www.manfrotto.com](http://www.manfrotto.com) para recibir la extensión de su garantía)*

*5 años de garantía en trípode (registre su producto en [www.manfrotto.com](http://www.manfrotto.com) para recibir la extensión de su garantía)*

*Gracias por comprar un producto Manfrotto.*

Los productos Manfrotto están garantizados para cumplir el propósito para el que han sido diseñados y están libres de defectos en materiales y mano de obra.

Visite [www.manfrotto.com](http://www.manfrotto.com) para obtener una completa información sobre los términos y condiciones.



## RU

*2 года гарантии на бампер (зарегистрируйте ваш продукт на [www.manfrotto.com](http://www.manfrotto.com) для получения продления гарантии)*

*2 года гарантии на объектив (зарегистрируйте ваш продукт на [www.manfrotto.com](http://www.manfrotto.com) для получения продления гарантии)*

*5 лет гарантии на ножку стойки (зарегистрируйте ваш продукт на [www.manfrotto.com](http://www.manfrotto.com) для получения продления гарантии)*

*Благодарим вас за покупку продукта Manfrotto.*

Гарантия на продукты Manfrotto предоставляется на их использование по назначению, для которого они были созданы, и на отсутствие дефектов материалов и сборки.

Зайдите на сайт [www.manfrotto.com](http://www.manfrotto.com) для получения полной информации об условиях и положениях.





## J

2年保証:バンパー(\* この延長保証を受けるには [www.manfrotto.com](http://www.manfrotto.com) にてお持ちの商品の登録を行って下さい)

2年保証:レンズ(\* この延長保証を受けるには [www.manfrotto.com](http://www.manfrotto.com) にてお持ちの商品の登録を行って下さい)

5年保証:スタンド(\* この延長保証を受けるには [www.manfrotto.com](http://www.manfrotto.com) にてお持ちの商品の登録を行って下さい)

Manfrotto製品をご購入いただきありがとうございます。

Manfrotto製品は、その製品が設計された使用目的に適合し、材質および仕上がりにおいて瑕疵がないことが保証されています。保証条件に関する詳細情報については、[www.manfrotto.com](http://www.manfrotto.com) をご覧ください。

## CN

手机壳2年保修(请在[www.manfrotto.com](http://www.manfrotto.com)网站上注册您的产品从而获得延长保修)

镜头2年保修 (请在[www.manfrotto.com](http://www.manfrotto.com)网站上注册您的产品从而获得延长保修)

脚架座5年保修 (请在[www.manfrotto.com](http://www.manfrotto.com)网站上注册您的产品从而获得延长保修)

非常感谢您购买曼富图产品。

曼富图产品的质保，确保其产品满足设计要求，避免从材质到生产工艺方面的瑕疵。

更多更全面的信息请浏览曼富图官方网站

[www.manfrotto.com](http://www.manfrotto.com)

## KO

BUMPER; 품질 보증 기간 2년([www.manfrotto.com](http://www.manfrotto.com) 에서 제품 등록을 하시면 품질 보증 기간을 연장 하실 수 있습니다)

렌즈; 품질 보증 기간 2년([www.manfrotto.com](http://www.manfrotto.com) 에서 제품 등록을 하시면 품질 보증 기간을 연장 하실 수 있습니다)

Leg Stand; 품질 보증 기간 5년

([www.manfrotto.com](http://www.manfrotto.com) 에서 제품 등록을 하시면 품질 보증 기간을 연장 하실 수 있습니다)

맨프로토 제품을 구매해주셔서 진심으로 감사 드립니다.

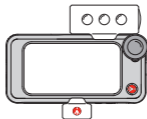
맨프로토 제품들은 최고의 품질을 약속하기 위해 워렌티를 제공하며 제품이나 기술에 하자가 있을 경우 무상으로 서비스를 제공합니다.

홈 페이지 [www.manfrotto.com](http://www.manfrotto.com) 에 방문하여 자세한 약관을 확인하시기 바랍니다.





KLYP+ System:



You may be interested in:



PIXI



Compact Tripod



Compact Monopod



Visit [www.manfrotto.com](http://www.manfrotto.com)

