

genie. Il pan tilt

セットアップガイド

Welcome to the Syrp family

本書では、撮影を開始される前に、Genie IIを正しくご使用いただくためのセットアップの手順やチップスなどについて、簡単にご説明します。

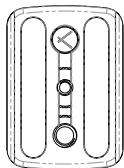
詳細の情報については、Syrpのウェブサイトを参照ください。

support.syrp.co.nz

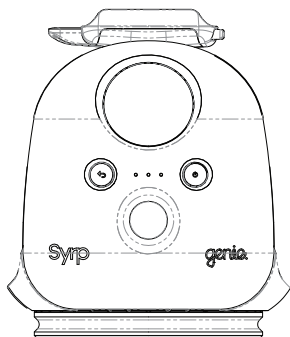
同梱物一覧

Genie II パンティルト本体（バッテリー付き）

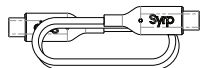
クイックリリース
プレート 46x65mm



1/4" - 3/8" ネジ
変換アダプター



USB-C ケーブル

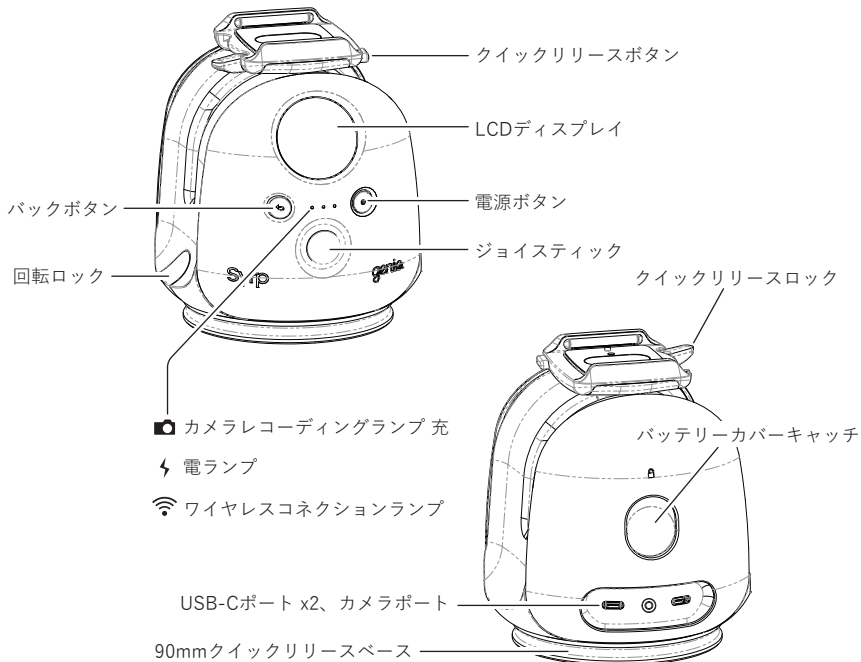


別途ご用意いただくもの

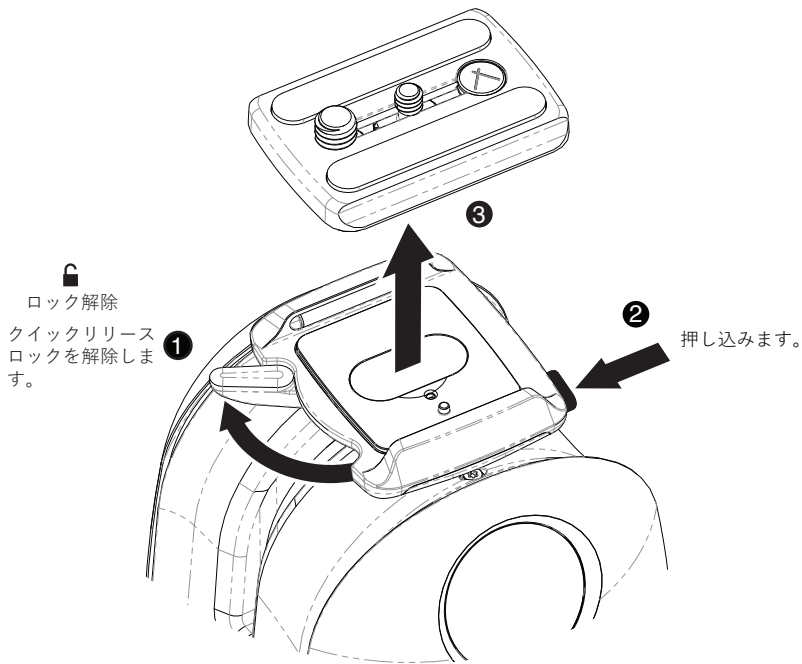
18W USB-C 5V/3A AC充電器



Genie II パンティルト

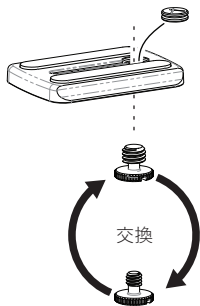


クイックリリースプレートの の取外し

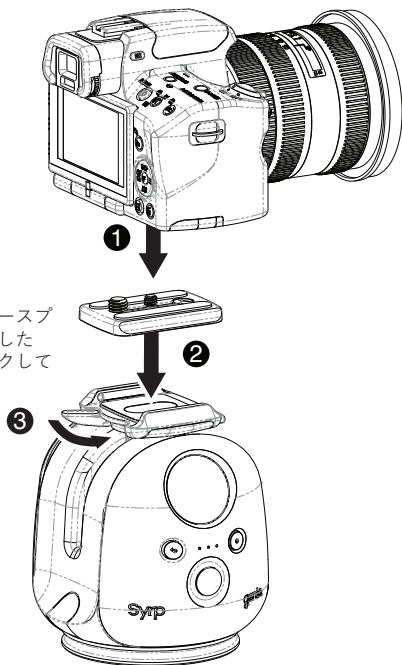


カメラの装着

- i** カメラネジを付け替えるには、ゴム製のストッパーを取り外します。



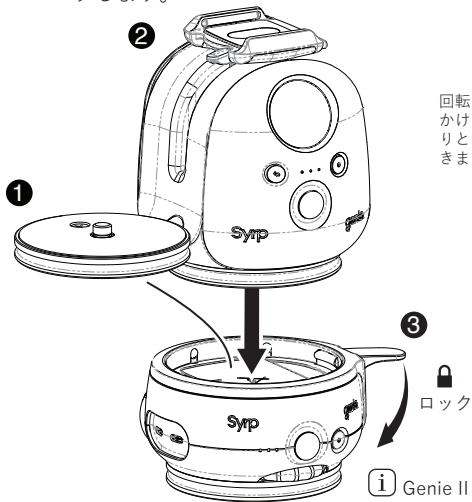
- ①** 重要
クイックリリース
プレートを装着した
ら、必ずロックして
ください。



Genieの装着

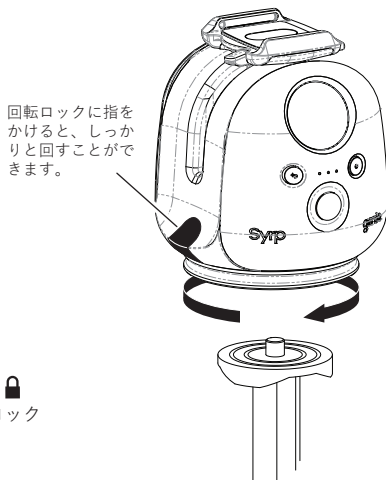
Genie II リニア

Genie II リニアのクイックリリースプレートを取り外し、パンティルトを装着してクイックリリースをロックします。



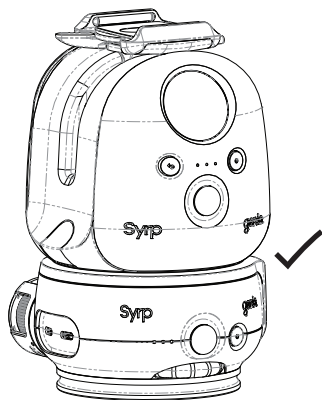
三脚

パンティルト本体を時計回りに回して、3/8インチネジにしっかりと固定します。

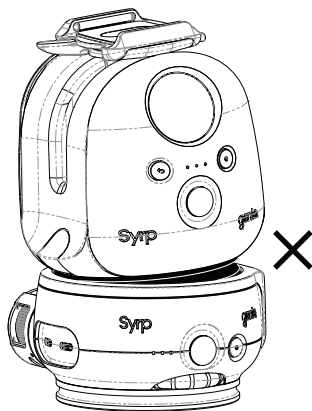


Genie II 装着時の注意事項

クイックリリースが正しく装着されていることを確認してください。装着が完全でないと、機材が外れて損傷や怪我の原因となります。

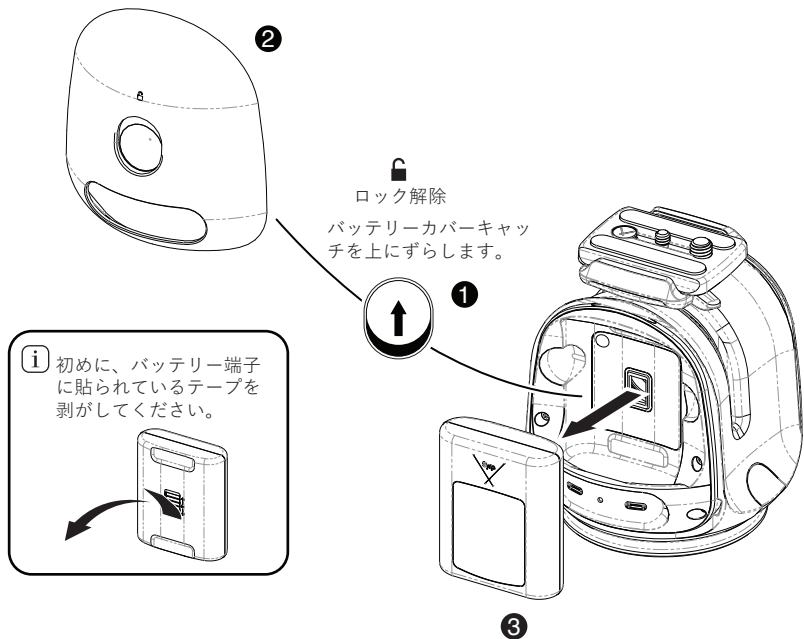


❗ 重要
クイックリリーススペースが
確実に装着されていること
を確認してください。



⚠ 警告
クイックリリーススペース
の一部が浮いていないこ
とを確認してください。

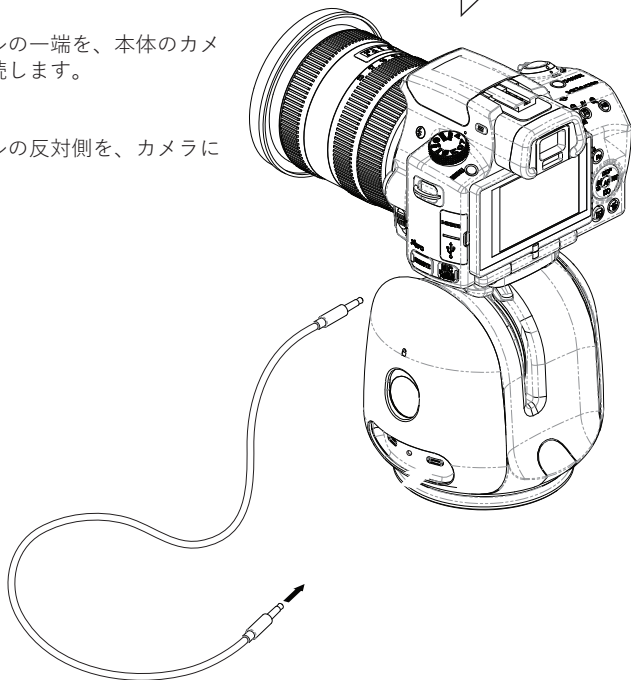
バッテリーの着脱



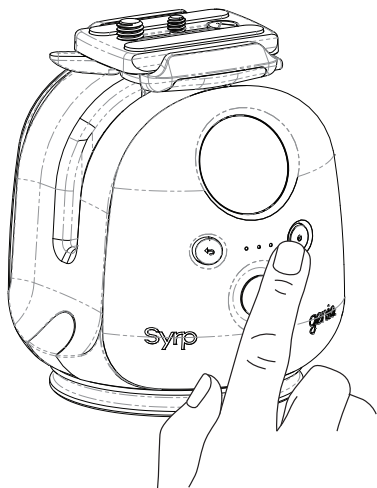
リンクケーブルの接続

- 1 リンクケーブルの一端を、本体のカメラポートに接続します。
- 2 リンクケーブルの反対側を、カメラに接続します。

動画撮影時はリンクケーブルは不要です。



モバイル端末との接続



- 1 電源ボタンを押して、本体を起動します。
- 2 モバイル端末のBluetoothをオンにします。
- 3 「Syrp Genie App」をダウンロードします。



- 4 「Syrp Genie App」を起動します。

次項に続く。

モバイル端末との接続（続き）



- ① 「CONNECT」アイコンをタップします。



- ② 接続するGenieを選択します。



- ③ 右端の  をタップします。



- ④ 「OK」をタップします。

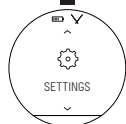
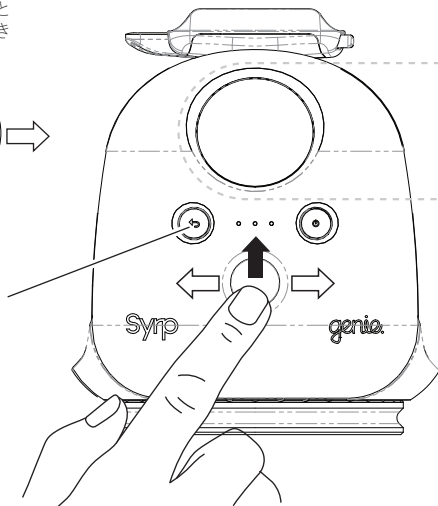
ジョイスティックでの操作

LCDメニュー画面で確認しながらジョイスティックを操作して、設定を変更することができます。ジョイスティックボタンを押下して選択メニューを決定します。

ジョイスティックを左右に動かすと設定値を変更できます。

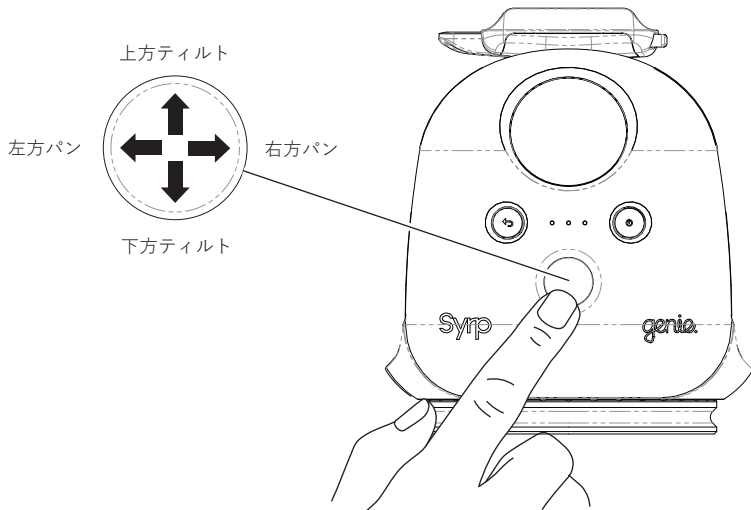


バックボタンを押すと前の画面に戻ります。



ジョイスティックでの操作

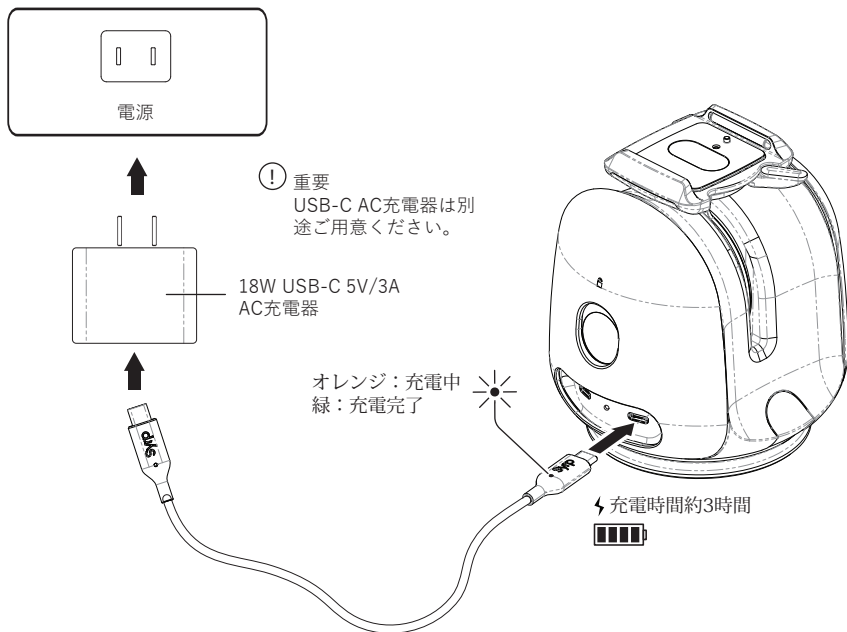
Genie II パンティルトは、ジョイスティックを左右に動かすとパン、上下に動かすとティルトを、手動で制御することができます。



バッテリーの充電

18W USB-C AC充電器を別途ご用意ください。

付属のUSB-Cケーブルの一方を、本体のUSB-Cポートに、もう一方をAC充電器に接続します。



Genie クイックチップス

撮影時は、カメラをマニュアルフォーカス(MF)に設定してください。オートフォーカス(AF)設定では、シャッターの同期が正常に作動しない場合があります。

また、カメラのプレビュー画面はオフにしてください。カメラの機種によりますが、タイムラプス撮影時にシャッターが切れない場合があります。

ファームウェアのチップス

ファームウェアの更新が上手く行かない場合は、以下の事項をお試しください。

- 別のモバイル端末で更新を試み、成功したら元の端末に戻して再び更新を試みる。
- 近くにある他のBluetooth機器をすべてオフにしてから更新を試みる。
- 場所を変えて更新を試みる。

詳細はSyrpウェブサイトを参照ください。
support.syrp.co.nz

Syrpと繋がろう

Syrpは、Genie IIがあなたのクリエイティビティを刺激して、素晴らしい映像の制作に貢献できることを願っています。ぜひSyrpのコミュニティーに参加して、あなたの作品をご紹介します。

www.syrp.co.nz



youtube.com/syrptube



vimeo.com/syrp



instagram.com/syrp_



facebook.com/syrp.co.nz



twitter.com/syrp_



syrp@syrp.co.nz



32 Crummer Rd
Auckland 1021
New Zealand
Ph.+64 9 360 9570

安全にご使用いただくために

本製品を安全にご使用いただくために、事前に本書をよくお読みいただき、十分にご理解いただいてから使用を開始してください。

本書は、使用開始後も大切に保管してください。

免責事項

Syrpは、本書の作成にあたり細心の注意を払い、情報の透明性および正確性に努めておりますが、法律で認められる範囲において、記載内容の誤りおよび不一致に関する責任を負わないものとします。

Syrpは、Genie II パンティルトに適用される法律または規制の変更にに基づき、製品の設計・仕様変更、および本書の改訂をいつでも制限なく行える権利を有します。本書の改訂時はウェブサイト (<https://syrp.co.nz>)に掲載してお知らせします。

本製品の使用開始にあたっては、以下の事項に同意したものとみなします。

- 本免責事項、製品に関する警告、安全のための使用手順、バッテリーに関する警告、バッテリーの安全な使用手順、および取扱説明書の内容について理解しました。
- 本書に記載のすべての事項について理解し、順守することに同意します。
- Genie II パンティルトの使用中は、自身の安全について自ら責任を負います。
- 本製品は、適用されるすべての法律、規則、規制、ならびにSyrpがウェブサイト (<https://syrp.co.nz>) およびYouTube、Vimeoチャンネルで提供するチュートリアルやガイド内のインストラクション、警告、使用例、ポリシー、ガイドラインに準拠した目的でのみ使用します。

www.syrp.co.nzのサポートページに記載されている明示的な保証を条件として、法律で認められている最大限の範囲において、Syrpおよびその取締役、従業員、請負業者、代理人は、下記に関連、または関連して発生するいかなる損失、損害、罰金、罰則、怪我、弁護士費用、利益・事業・信用の損失、および間接的、結果的、特別な損失または損害に対する責任を負わないものとします。

- Genie II パンティルトの使用、および

- 本書に記載のあらゆる技術情報および使用方法

Syrpは、録画や撮影に対する保証はいたしません。使用中にGenie II パンティルトの不具合により録画や撮影が行われなかった場合、Syrpは一切の責任を負わず、補償も行いません。

www.syrp.co.nz/supportに記載されている明示的な保証が、法律の範囲内で最大限に適用される場合、Syrpはその表明および黙示的な保証は行いません。

Genie II パンティルトをビジネス目的でご使用の場合は、1993年ニュージーランド消費者補償法で規定の通り、同法の条件および保証は本製品の購入には適用されません。

ユーザーマニュアルおよび操作手順については、support.syrp.co.nzを参照ください。

製品に関する警告

Genie II パンティルトは、タイムラプスおよびビデオ撮影時のモーションコントロールデバイスとして設計および製造されています。機能および安全に関する注意事項を正しく理解してから、本製品の使用を開始してください。

本製品は、本来の使用目的でのみ、本書の記載内容に従って使用してください。使用を開始する前に、製品に関する警告および安全上の注意をよくお読みください。

警告：火災および感電防止のため、本製品を雨や湿気に晒さないでください。また、液滴や水飛沫のかからない場所で使用・保管してください。本製品の上に液体の入った容器を置かないでください。

警告：本製品およびすべての付属品は、乳幼児の手の届かない場所に保管してください。

警告：本製品は、水の近くでは使用しないでください。防水仕様ではありませんので水中での使用はできません。誤って水中に落とした場合は、Syrpまでご連絡ください。

警告：ご自身で本製品の分解・修理・パーツ交換等はしないでください。

注意：本製品に雲台やスライダー、カメラ等を装着したまま持ち運んだり、振ったりしないでください。強い衝撃は、機器の損傷や怪我の原因となります。

注意：三脚またはその他の機器を本体に装着したまま、本体のみを掴んで持ち上げないでください。機器の破損や怪我の原因となります。輸送の際は、すべての付属機器を本体から取り外してください。

注意：火災・感電・干渉防止のため、推奨アクセサリのみを使用してください。

注意：バッテリーを改造したり誤った取扱いをすると、爆発や火災の原因となります。本製品およびバッテリーは、火気に近付けないでください。Genie II パンティルト本体およびバッテリーは、50℃以上および-20℃以下の場所で保管しないでください。また、直射日光や火炎に晒さないでください。
バッテリーの充電には、必ず推奨の充電器を使用してください。

注意：本製品は、2℃以下および30℃以上の温度環境で使用または充電をしないでください。

注意：本製品は、閉鎖空間では使用しないでください。感電や過熱による火災防止のため、使用時は本製品の換気システムの妨げとなるもので覆わないでください。

本製品の使用中は、布等で覆ったり包んだりしないでください。本体内部の蓄熱により、変形や発火の原因となります。

注意：本製品は、長時間皮膚に接触したまま使用しないでください。低温火傷の原因となります。本製品を長時間使用する場合は、三脚やスライダー等に固定してご使用ください。

注意：本製品およびQRプレートは、下記の仕様範囲内でご使用ください。

最大耐荷重（パンモーションのみ）6kg

最大耐荷重（0-60° ティルト時）6kg、（60-180° ティルト時）3.6kg

安全上の注意

下記の内容をよく読み、注意事項を遵守してください。

- 本製品は、タイムラプスおよび動画撮影時のモーションコントロール以外の目的では使用しないでください。
- 本製品は、人の頭上や動物の上、車の近くや高速道路、駅、線路、学校、市街地、その他の公共の場所等では使用しないでください。万一本製品が落下すると大事故につながる可能性があります。危険です。
- 三脚やスライダー等の使用時は、本製品に確実に取り付けられていることを常に確認してください。
 - 本製品は、クイックリリースのロックが完全でない状態では動作させないでください。プレートが本体に確実に装着されていることを確認してください。
- クイックリリースプレートがクイックリリーススペースに確実に装着され、水平な状態であることを常時確認してください。
 - 本製品は、上下逆さまの状態では使用しないでください。
 - 本製品の進路上に、物や身体の一部を置かないでください。
 - 暗室や化学実験室等、腐食性化学物質がある場所に本製品を保管しないでください。
 - 本製品のクリーニングには、乾いた布のみを使用してください。
- 磁石や電気モーター等、磁気の強い物の近くに本製品を置かないでください。また、大型アンテナ等、強い電波を発する物の近くで本製品を使用したり放置したりしないでください。

- 低温の環境から暖かい室内へ本製品を持ち込むと、結露が生じる場合があります。この場合、機器の損傷を避けるため、本製品は使用しないでください。結露が認められた場合は付属品をすべて取り外し、結露が無くなるのを待ってから使用してください。
- 本製品をクリーニングする際は、シンナー、ベンゼン、またはその他の有機溶剤を使用しないでください。火災や健康被害の原因となります。
- Syrpが指定した付属品、アクセサリのみを使用してください。
- 本製品の修理は、サービスセンターに依頼してください。
- 雨や湿気への暴露、浸水、衝撃や落下等により、本製品が正常に動作しない場合は修理が必要です。
- 埃や湿気の多い場所で本製品を保管しないでください。
- 本製品は、病院や飛行機の機内で使用しないでください。本体が放出する電磁波が、医療機器や計器に干渉する可能性があります。

バッテリーに関する警告

バッテリーを使用または充電する前に、安全に関する注意事項と警告をよくお読みください。リチウムポリマーおよびリチウムイオンバッテリーは揮発性です。次の項目に従わない不適切な使用や充電は、火災や人身傷害、物的損害の原因となります。

警告：バッテリーを分解または改造しないでください。バッテリーには安全保護装置が内蔵されており、それが損傷すると発熱や発火、爆発する場合があります。

警告：バッテリーに釘を刺したり、ハンマーで叩いたり、踏んだりして強い衝撃を与えないでください。

警告：物理的な損傷が認められるバッテリーは使用しないでください。

注意：バッテリーを、ネックレスやヘアピン、その他の金属物と一緒に持ち運んだり保管したりしないでください。

注意：バッテリーを水や塩水に晒したり、濡らしたりしないでください。

注意：バッテリーを、炎やストーブの近くなど、高温の場所に置かないでください。

注意：USB充電器は、定格出力18W 5V/3AのUSB-C電源アダプターをご使用ください。

バッテリーに関する安全上の注意

下記の内容をよく読み、注意事項を遵守してください。

- 充電中は、バッテリーから離れないでください。また、充電の状況をこまめに確認してください。
- サードパーティー製のバッテリーは決して使用しないでください。
- バッテリーの膨張、発熱、発煙等が認められた場合は、内部の化学剤が発火する危険性があります。直ちに充電を中止し、バッテリーを取り外して安全な場所で15分程度観察してください。

- バッテリーが熱を持っている場合は、環境温度に下がってから充電を行ってください。

- 充電用のケーブルは、付属のUSBケーブルのみを使用してください。

- バッテリーから漏れ出た液体が、眼や皮膚、衣服等に付着した場合は、擦らずに患部を大量の清水で洗い流し、すぐに医師の診察を受けてください。

- 充電は、お子様の手の届かない場所で行ってください。ケーブルの巻き付きによる窒息事故や、感電等の危険性があります。

- ケーブルを熱源の近くに置かないでください。変形や、絶縁体の溶解が、火災や感電の原因となる場合があります。

- バッテリーは、高所から落とさないようご注意ください。また、落としたバッテリーは使用しないでください。

- しばらく使用しない場合でも、2か月に一度はバッテリーを充電してください。

- 車内では、直射日光の当たる場所にバッテリーを置かないでください。また、夏季の車内での使用や保管はしないでください。

- 本体およびバッテリーを50℃以上または-20℃以下の場所で長時間（2時間以上）保管すると、バッテリーの損傷や火災の原因となる場合があります。

- バッテリーは常にお子様から離れた場所でお取り扱ってください。

著作権および商標について

お住まいの国や地域の著作権法により、撮影した人物、場所、またはその他の被写体の画像を公的または私的な目的で使用する事が禁止されている場合があります。また、特定の公演、展示会、その他のイベントでは、撮影が禁止されている場合があります。

Syrp、Syrpロゴ、およびGenieロゴは、ニュージーランドおよびその他の国におけるSyrp Ltd.の商標または登録商標です。本製品に関連して使用されるすべての商標、商号、アイコン、ロゴ、文書、画像、コード、および製品名は、Syrp Ltd.が独占的に所有および管理する著作権、商標、またはその他の知的財産です。Syrp Ltd.も特許出願中です。

その他すべての会社、ブランド、および製品名は、それぞれの所有者の商標または登録商標です。Syrpは、サードパーティの商標とは一切の関係が無く、提携やスポンサーシップ、明示的な権利等は有していません。

© 2018 Syrp Ltd. All rights reserved.

better films.