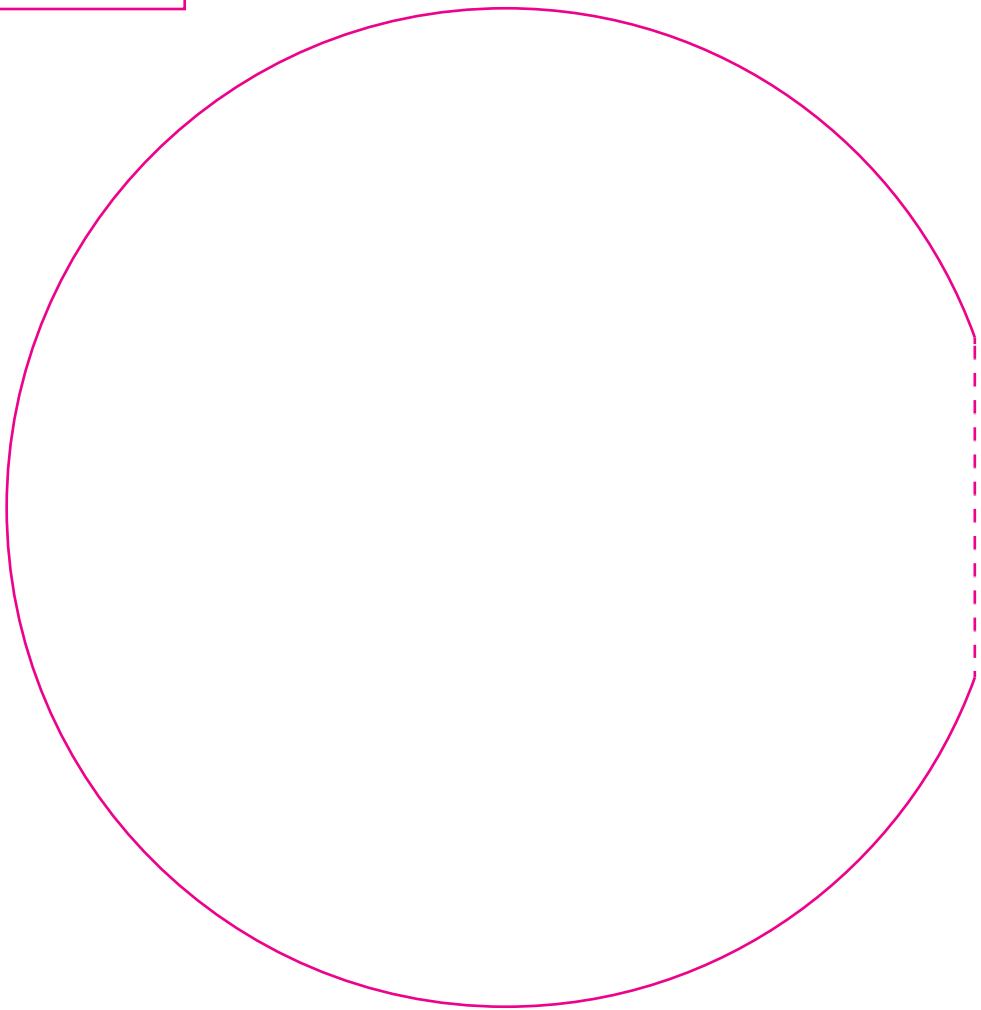


Syrp

genie. Il pan tilt

安装指南



欢迎加入西普大家庭

在开始拍摄前，请跟随以下几个简单的步骤以确保大精灵二代安装正确，获得顺滑的拍摄体验

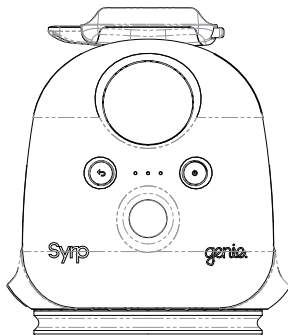
本手册包含了正确的大精灵二代使用方法和一些有用的帮助提示

更多资源请关注西普官方服务号Syrp西普或者至官网查找

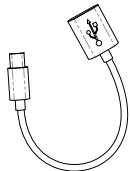
support.syrp.co.nz

包装盒里有什么

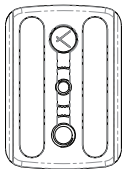
大精灵二代旋转俯仰云台 (含电池)



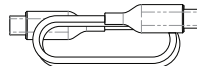
USB-C 转 USB-A 母线头



相机快装板 65mm



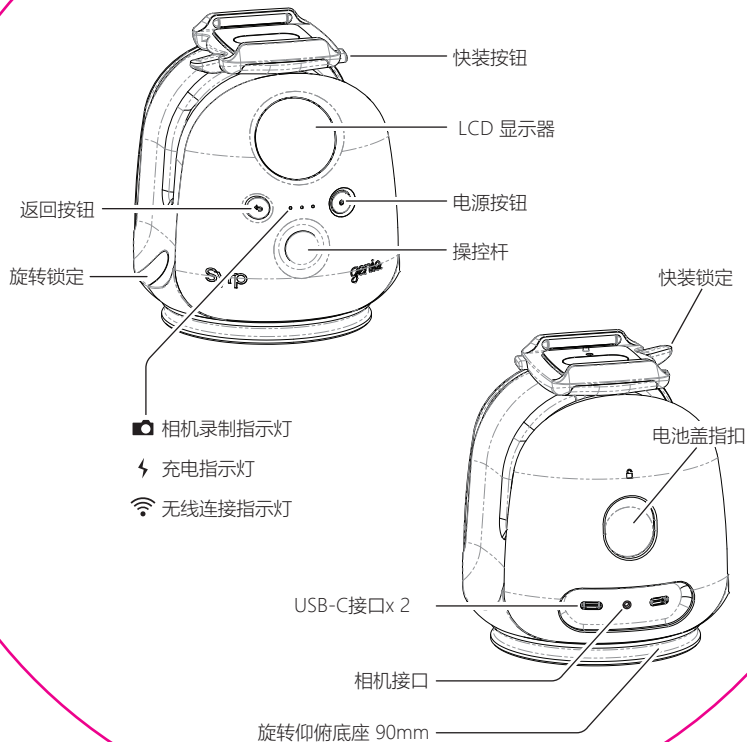
USB-C 充电线



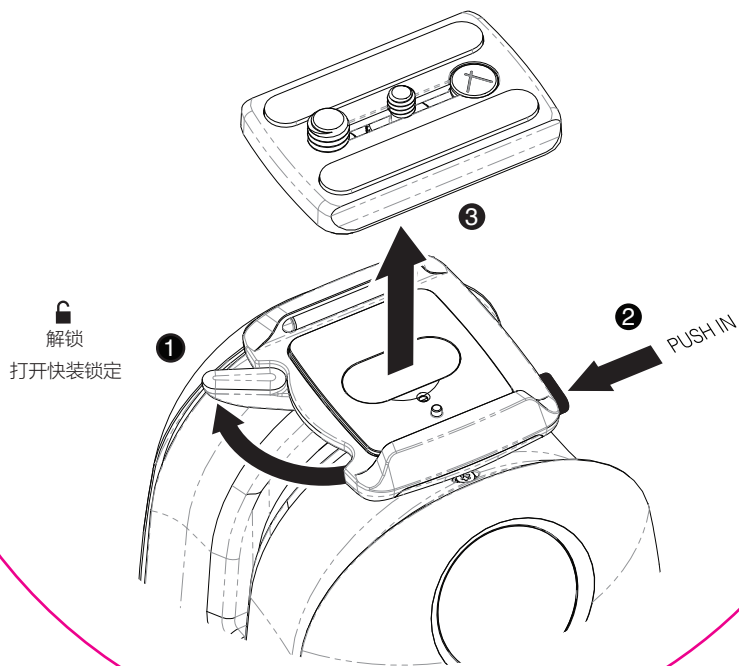
1/4" - 3/8" 螺纹转换器



大精灵二代旋转仰俯云台

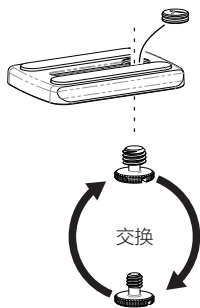


相机快装板

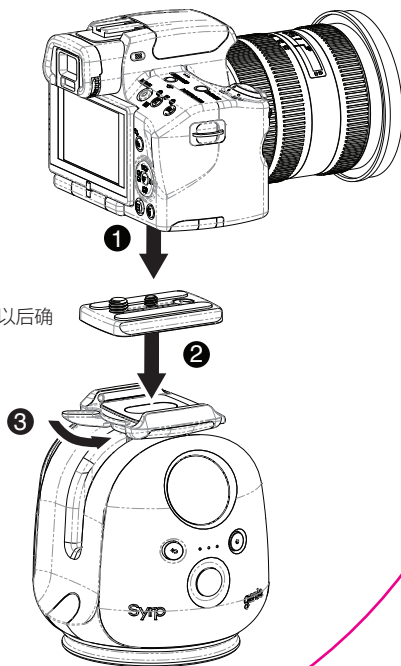


安装相机

- i 拆下橡胶塞，在
1/4"和3/8"相机螺丝
间转换。



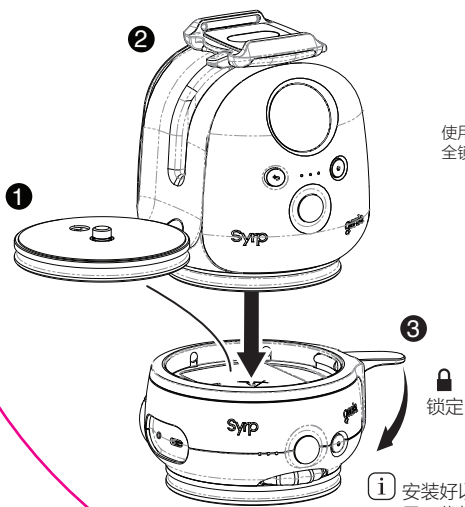
- ! 重要
安装好快装板以后确
保将其锁定



安装大精灵

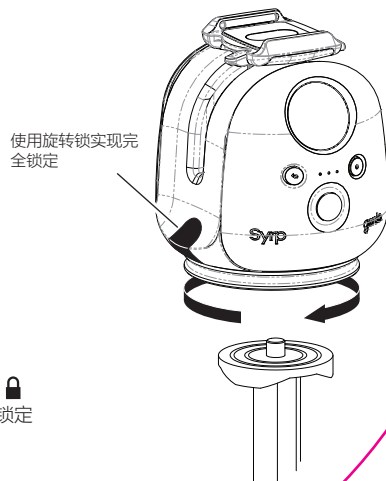
大精灵二代线性云台

拆下线性云台上的快装板。
将旋转仰俯云台插进线性云台并锁住快装系统。



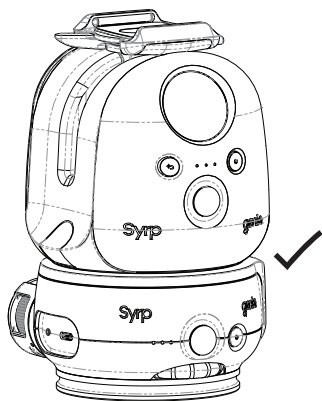
标准三脚架

顺时针将旋转仰俯云台拧到
3/8螺钉上并完全拧紧。

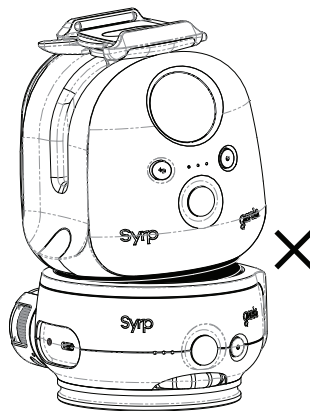


安装警示

您需要确保快装系统安装正确。不当安装会引起设备分离并可能对设备或者其它器材造成损害。

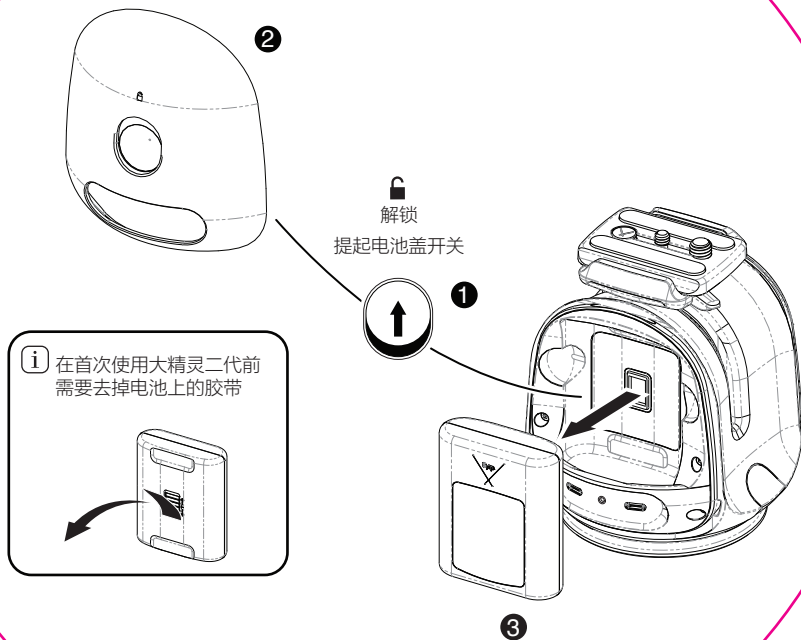


! **重要**
确保大精灵快装系统完全插入。装好后应该是齐平的。



! **警告**
时刻确保快装系统底座不是部分插入。

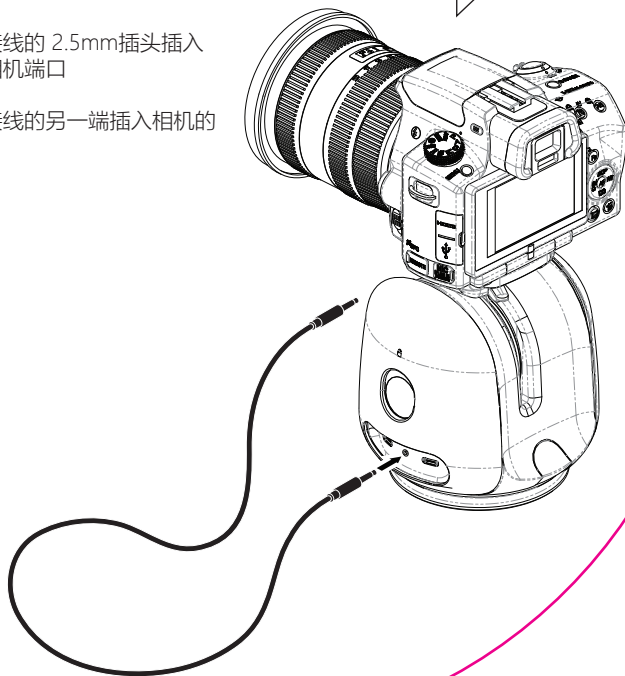
取出/安装电池



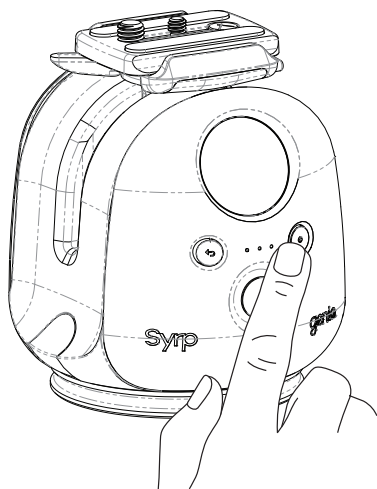
相机控制

- ❶ 将西普快门连接线的 2.5mm 插头插入大精灵二代的相机端口
- ❷ 将西普快门连接线的另一端插入相机的遥控端口

视频拍摄时不需要
使用快门线



连接大精灵



❶ 打开大精灵，按一次开关

❷ 在手机的设置中打开蓝牙

❸ 下载Syrp Genie App



❹ 打开Syrp Genie App

接下页

App 连接



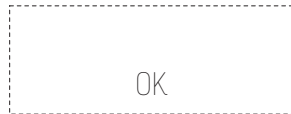
❶ 轻触连接 (CONNECT) 标志



❷ 选中一个或多个精灵产品进行连接



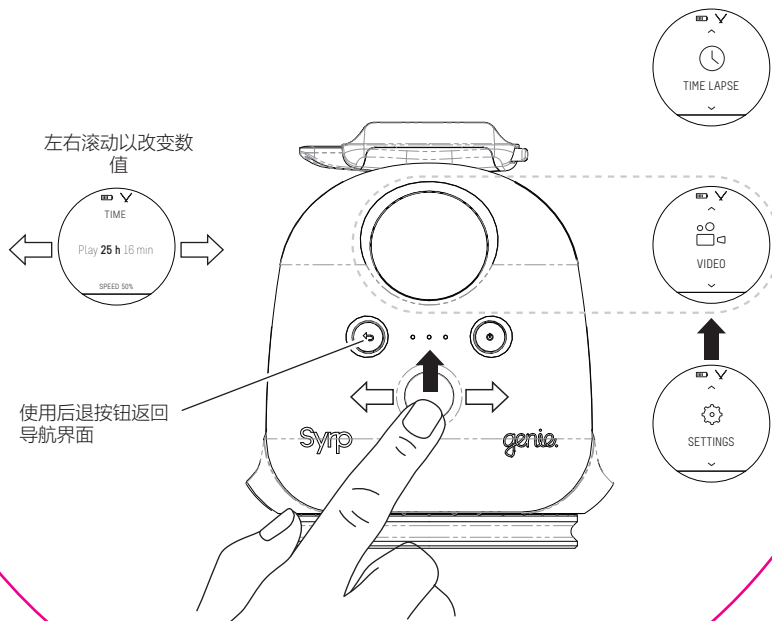
❸ 勾选以确认连接



❹ 点击“OK”。

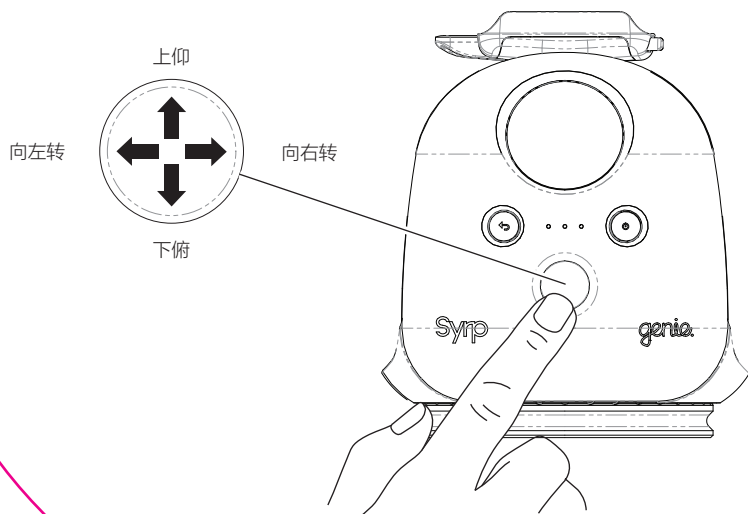
操控杆导航

使用操控杆滚动LCD菜单栏并改变设置。往里按操控杆按钮确认选项。



操控杆驱动

通过推动操控杆手动驱动大精灵二代左右旋转和上下仰俯。



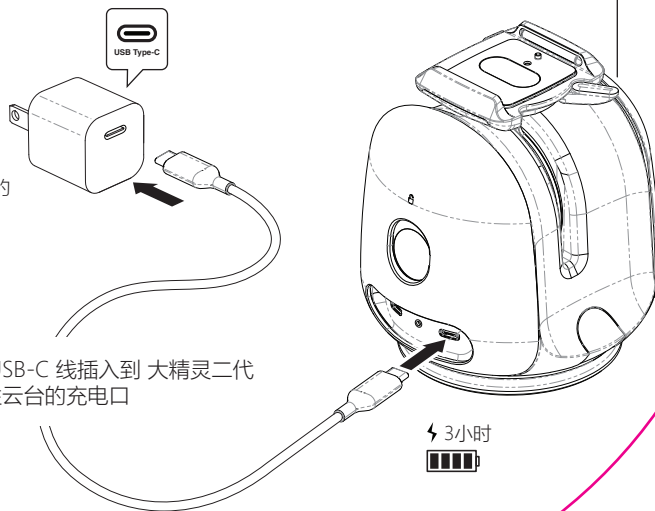
Charging

- 1 将USB线插入到壁式充电器，笔记本电脑或是USB口。请用USB-C 5V/3A的充电器来获得最短的充电时间。

i 橙色指示灯表示正在充电，绿色指示灯表示充电完成。

! 重要
只能使用西普提供的
USB-C 线。

- 2 将 USB-C 线插入到 大精灵二代 线性云台的充电口



⚡ 3小时



大精灵二代使用技巧

在拍照时，始终将相机和镜头设置为手动对焦（MF），如果设置为自动对焦（AF），相机会不触发而导致漏帧。

将相机上的图片预览关闭。在某些相机上，图片预览会在延时拍摄中引起漏帧。

固件更新提示

如果固件更新失败，可尝试以下技巧。


- 尝试在不同的设备上更新，如果这样成功了再回到原来的设备上。
- 在更新的时候不要连接其它蓝牙设备，最好完全关闭附近的其它蓝牙设备，否则更新可能失败。
- 换一个地点再次尝试更新，某些情况下，未知的干扰可能导致更新失败。

更多信息请访问 support.syrp.co.nz
或者添加公众号：Syrp西普

联系方式

我们希望大精灵二代可以助您提升创作力并创作出更好的影片。欢迎与我们联系，加入我们的社区展示您的作品。


www.syrp.co 

youtube.com/syrptube 

vimeo.com/syrp 

instagram.com/syrp_ 

facebook.com/syrp.co.nz 

twitter.com/syrp_ 

syrp@syrp.co.nz 

32 Crummer Rd
Auckland 1021
New Zealand
Ph.+64 9 360 9570

用户警告

在本指南中，您将学习如何正确地使用大精灵二代旋转仰俯云台。您的安全是我们的首要任务，因此请务必在开始拍摄前完整阅读并理解本指南。

同时我们也建议您保留本指南以备将来参考使用。

免责声明

西普在本指南中尽全力为您提供清晰和准确的信息，仅供参考。然而，在法律允许的最大范围内西普对本指南中的任何错误或偏差不承担任何责任。

西普保留对大精灵二代旋转仰俯云台及本指南的设计和规格进行修改的权利，对任何适用法律法规的内容不时进行变更，包括但不限于此。西普将在官方网站上上传本指南中涉及的任何变动 (<http://sypr.co>)。

在使用大精灵二代旋转仰俯云台时，表示您同意接受以下内容：

-您已认真阅读本免责声明，产品警告，产品安全说明，电池警告，电池安全说明和完整的指南。

-您理解并同意遵守本指南中的所有条款和条件。

-在大精灵二代旋转仰俯云台使用过程中您对自己的行为和安全负全部责任。

-您只能将大精灵二代旋转仰俯云台用于其设计和安全的目的，并符合所有适用的法律、规则及规章。西普已经制定或者可能进行新增的指南、警告、惯例、政策和准则，包括但不限于西普网站提供的视频教程和指南 (<http://sypr.co>) 和微信公众号 (Sypr西普)

根据<http://sypr.co>的产品支持页面中列出的任意明示保修前提下，在法律允许的最大范围内，在任何情况下，Sypr，其董事，员工，承包商或授权代理人均不对您或任何其他人因任何损失，损害，罚款，处罚，伤害，律师 - 客户成本，利润损失，业务损失或商誉损害承担责任。或由以下情况造成或者相关的任何间接、后果性、特殊损失或者损害：

-您在大精灵二代旋转仰俯云台的使用过程中，以及

-使用本指南中包含的任何技术或操作信息

Sypr不保证您的录音/图像。如果在使用过程中，由于与大精灵二代旋转仰俯云台相关的故障，没有记录内容或拍摄图像，请理解不能提供任何补偿，并且Sypr不会以任何方式承担责任。

根据Sypr在www.sypr.co.nz/support上提供的质保文件，在法律允许的最大范围内，Sypr不会就大精灵二代旋转仰俯云台对任何儿童作出任何陈述或任何明示或默示保证。

如果您将大精灵二代旋转仰俯云台用于1993年《新西兰消费者担保法》中定义的商业目的，则根据该法的规定，该法的条款和担保不适用于您购买的大精灵二代旋转仰俯云台。

请至support.sypr.co.nz获取完整的用户手册和操作说明。

产品警告

Sypr大精灵二代旋转仰俯云台是为运动控制延时摄影和视频拍摄而设计和制造的。在不完全了解本产品的功能和安全防护措施的情况下，切勿使用本产品。

您必须确保大精灵二代旋转仰俯云台仅用于其设计目的，并符合本指南。使用前
请仔细阅读产品警告和安全说明。

警告: 为降低发生火灾或电击的风险，请勿将本设备暴露在雨水或湿气中。为降低发生火灾或电击危险的风险，请使本设备远离所有液体。仅在没有液体滴落或飞溅风险的地方使用和储存，不得将任何含液体的容器放在设备顶部。废旧电器电子设备。

警告: 始终将产品和所有附件（包括连接电缆和所有包装）放在婴儿和小孩够不到的地方。

警告: 不要在水附近使用本产品。该装置不防水，不能在水下使用。如果您不小心将设备掉进水中，请立即联系Syrp

警告: 切勿试图拆卸大精灵二代线性云台部件来修理、固定或更换零件

小心: 请勿通过附件移动、摇动或提起装置，包括大精灵二代线性云台、球型云台、滑轨或相机。任何强烈的震动都可能损坏装置、附属设备或导致人身伤害。

小心: 请勿通过附件移动、摇动或提起装置，包括大精灵二代线性云台、球型云台、滑轨或相机。任何强烈的震动都可能损坏装置、附属设备或导致人身伤害。

小心: 当连接在三脚架或其他设备时，不要提起大精灵二代旋转仰俯云台的机身。当与三脚架或其他设备附件连接时，其重量也将会影响大精灵二代旋转仰俯云台的处理能力，可能导致它断裂，从而可能会伤害到用户。因此，总是把大精灵二代旋转仰俯云台的配件和运输分开。

小心: 为降低火灾或触电的风险以及不必要的干扰，只使用推荐的附件

警告： 如果电池被篡改或损坏，有爆炸或起火的危险。请勿将大精灵二代旋转仰俯云台或者电池暴露或者靠近火源。不要超过50°C (104°F)或低于-20°C (-4°F) 的环境下存放大精灵二代旋转仰俯云台和/或者电池。不要让大精灵二代旋转仰俯云台和/或者电池暴露在过热的环境中，如阳光，火焰等。务必使用指定的充电器为电池充电。

警告： 请勿在低于2°C (35°F) 或高于 30°C (86°F) 的温度下使用或者为设备充电。

警告： 为了保持足够的通风，不要在书柜、内置橱柜或任何其他受限空间内安装或放置本大精灵二代旋转仰俯云台。为防止过热造成触电或火灾危险，确保没有任何可能妨碍通风的东西覆盖本设备。

警告： 请勿用布或任何其他材料覆盖或包裹大精灵二代旋转仰俯云台，否则可能会在其内部聚集热量，导致外壳变形或起火

警告： 不要让正在使用中的大精灵二代长时间与皮肤直接接触。如果大精灵二代的高温部分长时间与皮肤直接接触，可能会造成“低温灼伤”的伤害。长时间使用设备时，应使用三脚架或其他设备附件。

警告： 对于大精灵二代旋转仰俯云台和快装板，不要超过下面规定的重量限制：

平移操作最大6kg (13.2lbs)

仰俯不同角度：

仰俯操作到60°最大 6kg (13.2lbs)

仰俯操作到180°最大 3kg(6.6lbs)

这个设备已经获得可以在工作环境使用的认证。在家庭环境中使用可能需要担心一些电子干扰。

重要安全说明

请阅读这些说明。保留这些说明。注意所有警告。并遵守所有说明

- 不要将大精灵二代旋转仰俯云台用于除拍摄延时摄影或者视频以外的其它用途
- 切勿在人或动物上方或靠近机动车辆、火车站、公路、铁路线、学校、市中心或其他公共或敏感区域使用大精灵二代旋转仰俯云台。大精灵二代旋转仰俯云台可能坠落并造成人身伤害。
 - 始终确保大精灵二代旋转仰俯云台牢固地连接在支撑附件上
- 切勿在大精灵二代旋转仰俯云台的快装板未完全锁定时操作。快装板应该是完全嵌入大精灵二代旋转仰俯云台中。
 - 始终确保快装板水平和完全插入快装板底部
 - 绝不将大精灵二代旋转仰俯云台上下倒置悬挂
- 在将大精灵二代装入三脚架、滑轨或者其它配件时始终确保完全锁定
 - 绝不将大精灵二代旋转仰俯云台移动路线上放置任何物体或配件
- 避免在有腐蚀性化学品的地方存放大精灵二代旋转仰俯云台，例如暗房或者化学实验室
 - 仅用干布进行清洁
- 绝不将大精灵二代旋转仰俯云台接近强磁场物体，例如磁铁或者电动机。也需要避免在发射强烈无线电波处使用或者放置大精灵二代旋转仰俯云台，如大型天线处。

-如果突然将大精灵二代旋转仰俯云台从低温处带至温暖的房间，可能会有水气凝结。此时不要使用大精灵二代旋转仰俯云台。这是为了避免损害。如果产生了水气凝结，将上面的附件取下，等待水气蒸发后再使用。

-不要使用油漆稀释剂、苯或其它有机溶剂清洁设备。这么做可能会引发火灾或者对健康产生危害。

-仅使用西普指定配件或者附件

-将所有维修工作交给合格的维修人员

-如果产品出现任何程度的损害，如电源线插头损坏，液体溢出，有物体掉落在机身，大精灵二代旋转仰俯云台淋雨或者受潮，摔落等原因造成无法正常使用，需对产品进行维修。

-不要将设备存储在潮湿的地方

-不要在医院，飞机等场合使用大精灵二代旋转仰俯云台。设备发出的电磁波可能会干扰飞机仪器或医疗设备

电池警告

在使用或充电电池之前，您必须阅读这些安全说明和警告。锂聚合物和锂离子电池不稳定。未能阅读和遵循以下说明可能导致火灾、人身伤害和财产损失。

警告：不要拆卸或改装电池。这个电池包含安全和保护装置，如果损坏，可能导致电池发热、爆炸或者着火。

警告：不要用钉子刺穿电池，用锤子敲打电池，踩在电池上或者以其它方式使其受到强烈冲击或撞击。

警告：不要使用有任何物理损坏迹象的电池

注意：不要将电池与项链、发夹或其它金属物品一起携带或存放

注意：不要让电池暴露在水或盐水中，或者让电池变湿

注意：不要将电池放在火中或靠近火的地方、炉子上或其它高温处

重要电池安全说明

请阅读这些说明。保存这些指令。小心地遵守这些指示

-不要在无人看管的情况下给电池充电。始终监控充电过程，以确保电池正常充电，否则可能导致火灾。

-绝不使用第三方电池

-如果在任何时候看到电池开始膨胀、变形、冒烟或变热，请立即停止充电过程，断开电池并在安全的地方观察大约15分钟，这种化学反应可能会引起火灾。

-充电前让电池冷却至室温

-仅使用大精灵二代USB充电线。切勿使用任何第三方充电线代替大精灵充电线。

-如果电池泄漏接触到眼睛、皮肤或衣服，请用大量清洁水冲洗受影响的区域，不要揉搓。马上去看医生

-充电时，请将设备放在儿童够不着的地方。电缆可能会意外导致儿童窒息或发生电击。

-不要在热源附近留下任何电线。这会使电线变形或融化绝缘层，导致火灾或电击。

-不要摔打电池或者使用摔坏的电池

-长时间不使用的情况下，每两个月为电池充一次电

-不要将电池直接置于太阳下，或者在炎热的天气下在车内使用或者储存电池

-不要将设备存放在温度超过50°C (104°F) 或低于-20°C (-4°F) 的环境中，有可能引起火灾。

-务必不要让小孩接触电池

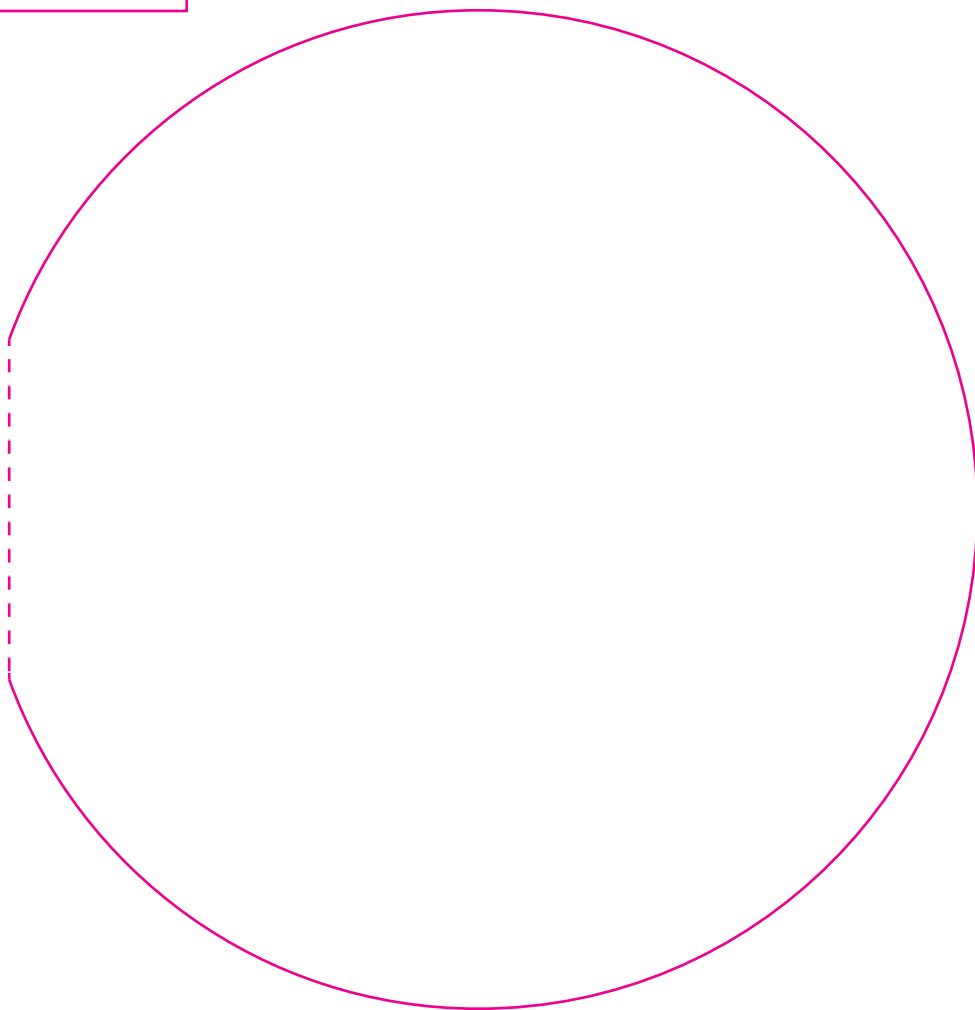
版权和商标

您所在国家的版权法可能禁止使用人物、地点或其他供公共或私人享有的对象的影片及图片，同样还需注意的是某些公共设施、展出或者活动也可能禁止拍摄行为。

Syrp, Syrp 标志及Genie 标志是Syrp在新西兰及/或其它国家的商标或注册商标。与本产品相关使用的所有商标、商标名、图标、徽标、书面材料、图像、代码和产品名称均为Syrp有限公司专有和控制的版权、商标或其他知识产权。Syrp 有限公司同时还有正在申请中的专利。

所有其他公司、品牌和产品名称都是其各自所有者的商标或注册商标。Syrp对第三方商标没有附属关系、没有关联或赞助，也没有明确的权利。

© 2018 Syrp有限公司保留所有权利



better films.