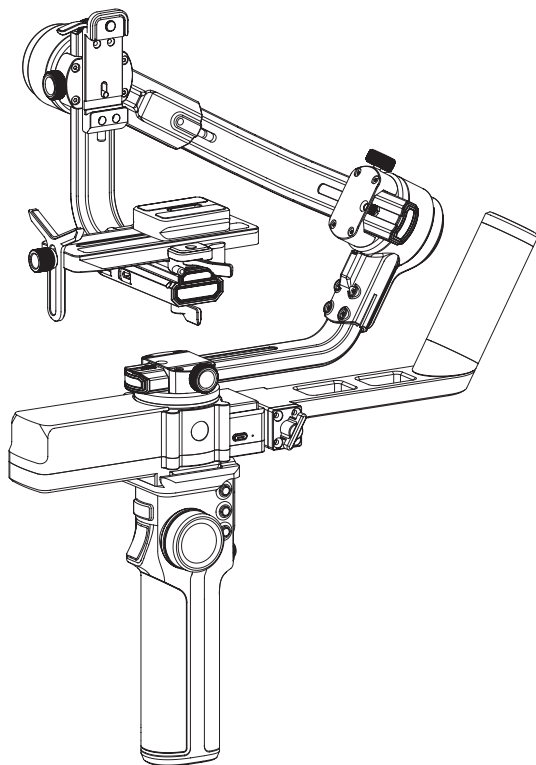




Manfrotto
Imagine More



说明书

MVG300XM

产品目录

1. 产品概览	2
2. 使用入门	5
2.1 充电	5
2.2 安装三脚架	5
2.3 安装把手（遥控）	6
2.4 安装多功能把手	6
2.5 电机锁	6
3. 安装相机	7
3.1 连接快速释放板和高台（可选）	7
3.2 安装镜头架（可选）	8
3.3 将相机安装到云台上	8
4. 云台调平	10
4.1 调平俯仰轴	11
4.2 调平横滚轴	12
4.3 调平平移轴	12
5. 打开/关闭电源和唤醒	13
5.1 打开/关闭电源	13
5.2 锁定和解锁	14
5.3 待机和唤醒	14
6. 功能/模式介绍	14
6.1 跟随模式介绍	14
6.2 其他功能介绍	15
7. 连接 App	16
8. 操作	18
8.1 按钮操作	18
8.2 遥控	22
8.3 USB 端口	25
8.4 触摸屏介绍	26
8.5 功能操作	27
8.6 固件更新	34
声明	35

简介

MVG300XM 是一款专业的三轴云台，专为 DSLR 和无反相机精心设计，并与市场上最流行的相机兼容。它采用可拆卸的多功能扶手设计，支持单手和低角度拍摄，可安装在三脚架等配件上。

MVG300XM 配有功能按钮和液晶触摸屏，可以单手切换云台工作模式、控制旋转和参数设置。随附的相机快门线可用于直接在云台上控制摄影、视频录制和电子跟焦。



下载 Manfrotto Gimbal 300XM App



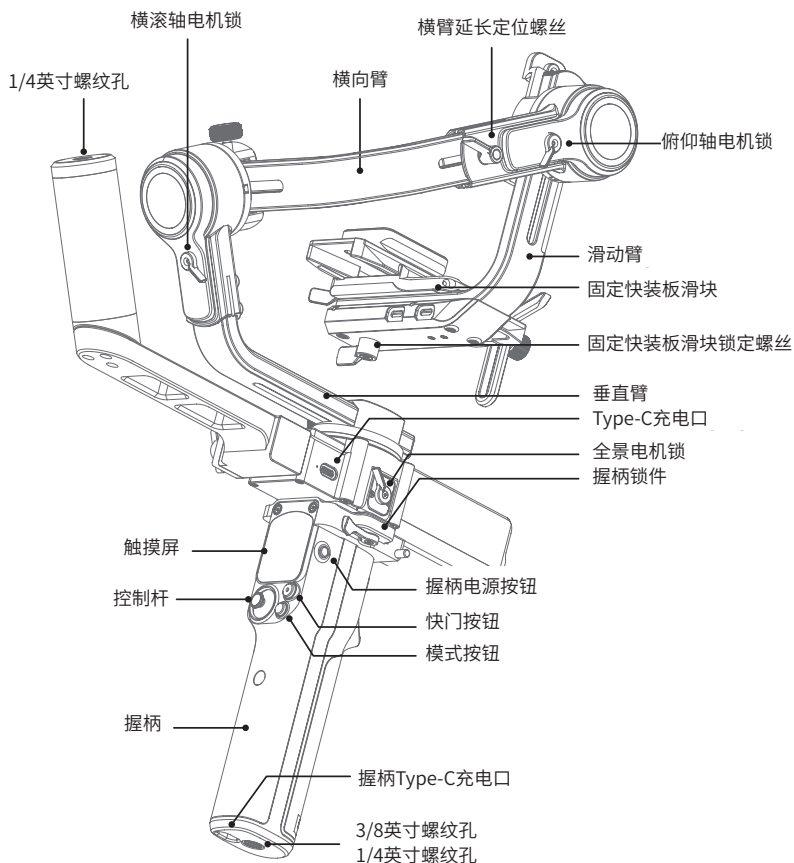
请在开始使用前仔细阅读手册。

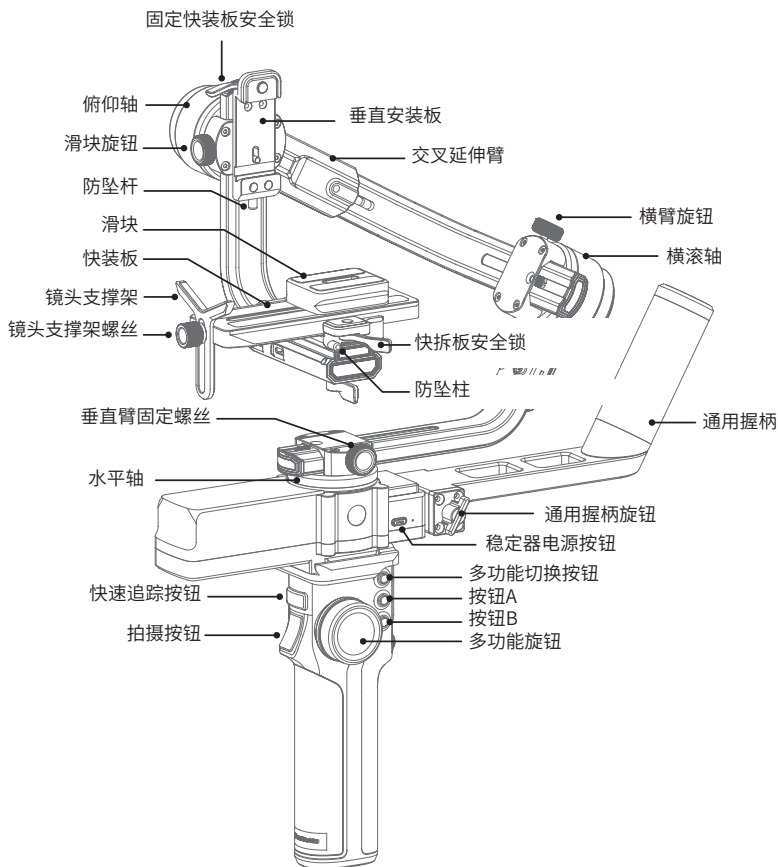
提示

- (1) 打开云台电源之前，请先妥善安装相机。
- (2) 平衡环和手柄在连接或断开之前必须设为power off（关闭电源）
- (3) 当电池电量不足时，请为云台充电。
- (4) 如果长时间不使用，请关闭云台电源。

1. 产品概览

带触摸屏的可拆卸、多功能专业级三轴云台，是专为 DSLR 和无反相机精心设计的产品。





规格

最大俯仰范围	340°	重量	大约 2000 克
最大横滚范围	340°	有效载荷能力	3400 克 ^①
最大平移范围	360°	电池使用寿命	10 小时 ^①
俯仰跟随速度	2°/s ~ 75°/s	电池	2500mAh
平移跟随速度	3°/s ~ 150°/s	充电时间	>2.6 小时, 支持快速充电 ≤18瓦
兼容 相机 ^②	Sony、Canon、Nikon、Panasonic 等		

① 在重心调平状态。

② 请参阅兼容相机和镜头列表。

* 本产品不包括相机。

配件



USB 2.0 连接 Type C



Type-C 连接 Micro (A03)
×1



Type-C 连接 Mini (B02)
×1



Type-C 连接 Type-C (C02)
×1



Type-C 连接 TRS2.5 (T02)
×1



Type-C 连接 Multi
Sony 快门线
×1



Type-C 连接 2.5 毫 Panasonic
快门线 (DC 2.5 毫米)
×1



多功能把手
×1



三脚架
×1



快速释放板
×1



高台
×1



镜头架
×1



镜头架螺丝
×1



短板快速释放板
(GimBoom)
×1



短板快速释放板螺丝
×1




相机固定螺丝
×3



3/8 至 1/4 英寸转换螺丝
(在三脚架中)
×1

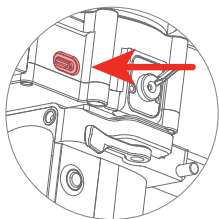
2. 使用入门

2.1 充电

 第一次使用之前，请务必将云台充满电。
如果电池电量很低，我们建议您立即充电。

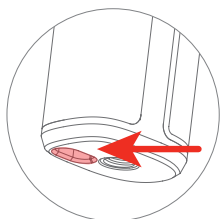
使用 USB 2.0 至 Type-C 连接线，即可快速充电。

1 2 充电端口可同时充电。



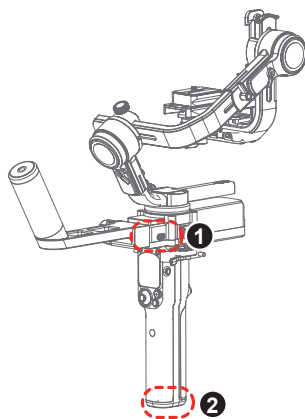
1

云台和把手会在连接时充电。
如果中断连接，则仅进行云台
充电。



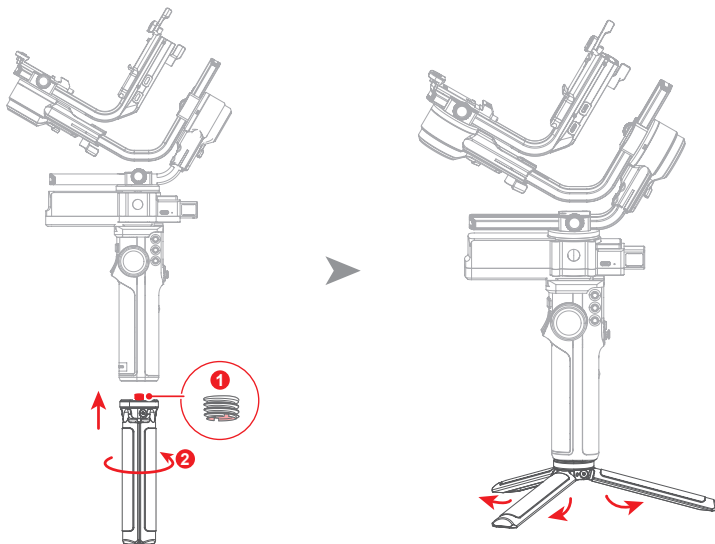
2

仅进行把手充电



2.2 安装三脚架

将 3/8 - 1/4 英寸螺纹嵌件安装在三脚架顶部的 1/4 英寸螺丝上（螺纹嵌件在工厂安装）。将三脚架安装在云台底部或把手上，然后展开三脚架，将云台放在平坦的表面上。

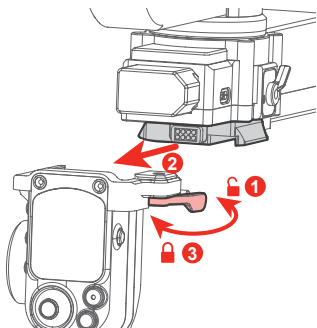


2.3 安装把手（遥控）

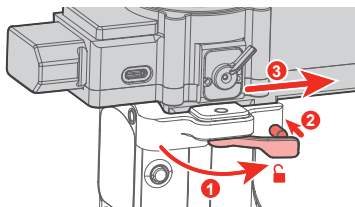
将云台部分底部的金属接触部位向把手滑动，滑入对应凹槽后转紧把手的安全锁。

卸下把手时，请先解开安全锁，接着释放防脱落柱，然后慢慢将云台推出。

安装：



卸下：

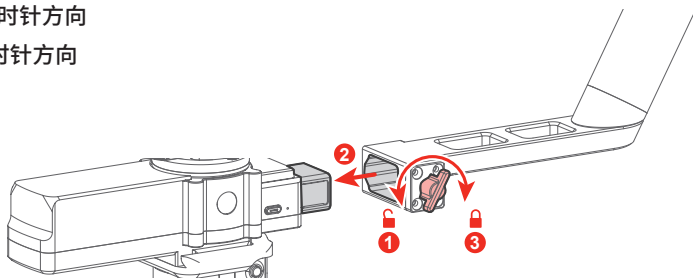


2.4 安装多功能把手

松开多功能把手螺丝，接着将多功能把手插入云台底部（如下图所示进行），然后转紧定位螺丝。

 锁定：顺时针方向

 解锁：逆时针方向



2.5 电机锁

每一个旋转轴都有一个定位锁，方便定位和存储。

默认情况下，云台处于折叠状态，请将俯仰锁、横滚锁和平移锁拉杆拨到解锁位置，接着将云台位置调整到调平锁状态（请参阅图 2.5-1），然后将三个锁拨到锁定位置。



请确保在使用云台前将之解锁。

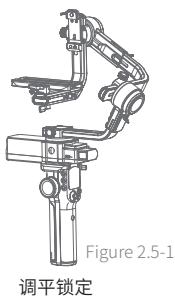
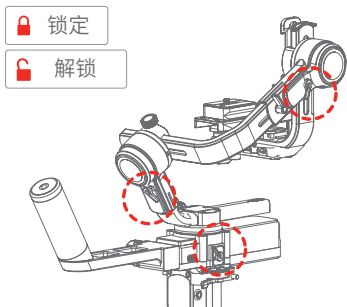


Figure 2.5-1

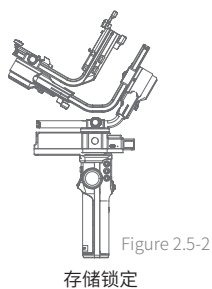


Figure 2.5-2

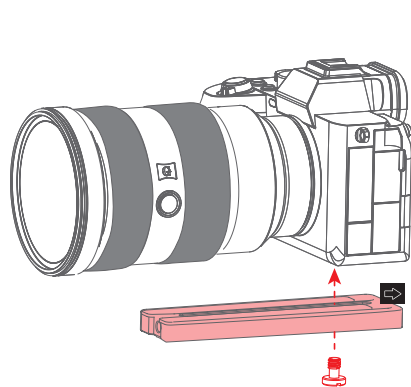
3. 安装相机

安装相机之前，请务必做好拍摄准备（安装相机镜头，取下镜头盖，确定将存储卡和电池插入相机，并且将电池充满电），完成第 2 章“使用入门”中描述的所有步骤，以及确定将云台调整到调平锁定状态（请参阅图 2.5-1）。安装相机之前，务必关闭云台电源或将它置于休眠模式。

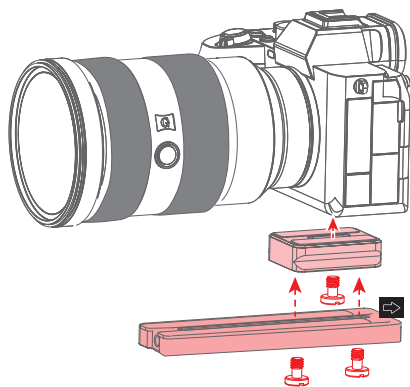
3.1 连接快速释放板和高台（可选）

通过转紧螺丝，将快速释放板连接到相机。

用户可以选择连接高台（例如，使用长镜头或重镜头时）。将高台连接到相机，然后通过转紧 2 颗螺丝将它连接到快速释放板。



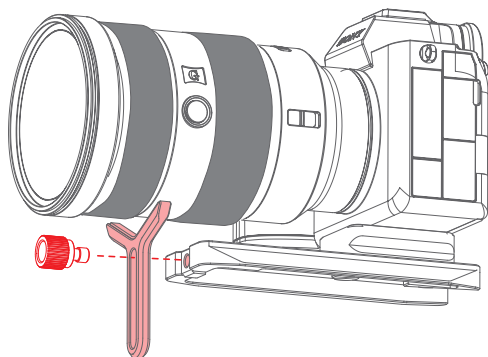
仅与快速释放板连接



与高台和快速释放板连接

3.2 安装镜头架（可选）

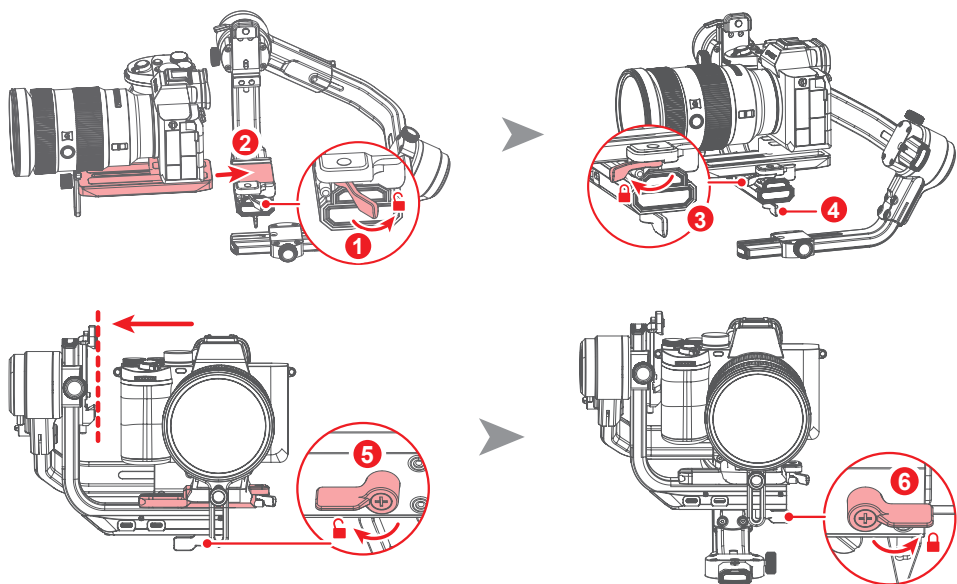
根据需要将镜头架安装到快速释放板上，镜头架橡胶座必须直接位于镜头下方。建议在使用长镜头或重镜头时使用镜头架。



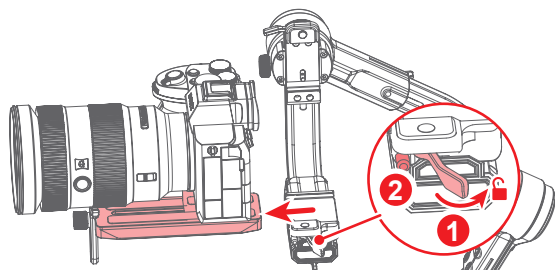
3.3 将相机安装到云台上

水平安装

解开快速释放板安全锁①，按照箭头方向，将装有相机的快速释放板推入插槽②，一旦相机大致调平后锁定安全锁③。可以根据相机的大小调整滑台位置，然后会选择高台④。解锁滑杆⑤，根据相机的宽度将它向左或向右移动，然后将滑杆⑥固定。

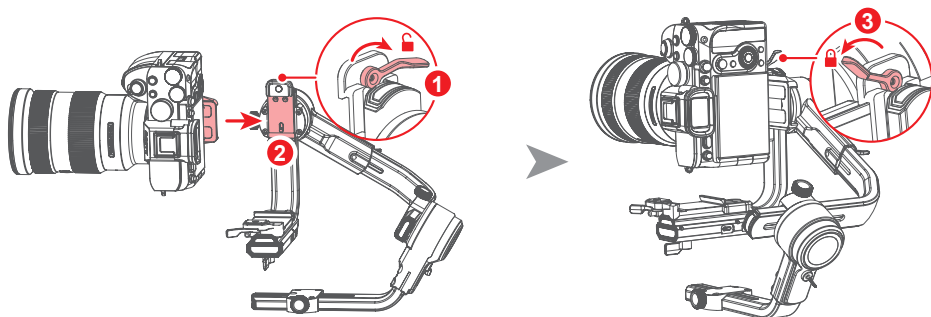


卸下：解开快速释放板安全锁 ①，按住防摔柱 ② 的同时卸下快速释放板。

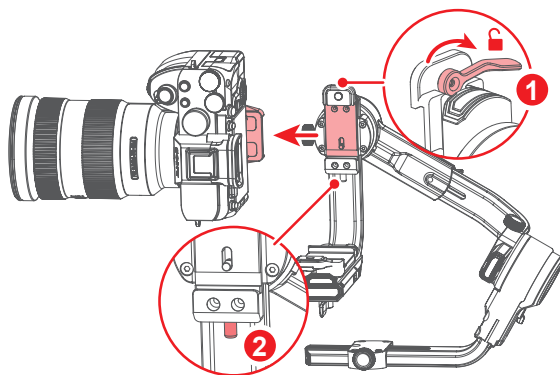


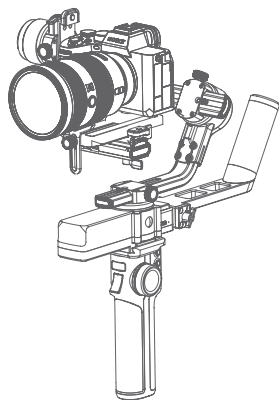
垂直安装

解开位于垂直安装板上的快速释放板安全锁 ①，将装有相机的板推入插槽 ②，一旦相机大致调平后锁定安全锁 ③。

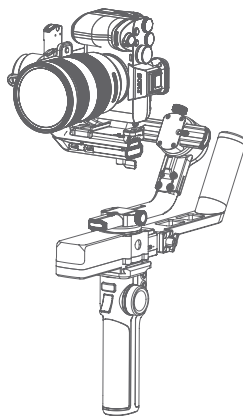


卸下：解开位于垂直安装板上的快速释放板安全锁 ①，按住防摔柱 ② 的同时卸下快速释放板。





水平配置



垂直配置

4. 云台调平



调平云台之前，请先将它锁定在调平锁定状态，然后分阶段解锁各轴的定位锁。

提示

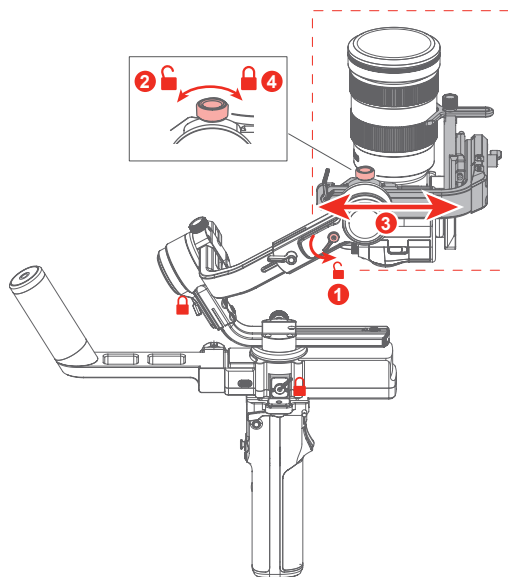
- (1) 应该取下相机上的镜头盖，并插入存储卡才能完成所有连接。这将确保相机准备就绪拍摄。
- (2) 调平云台时，请务必关闭相机和云台的电源。
- (3) 如果完成调平后需要添加配件，则必须重新调平云台。
- (4) 标准调平模式：相机在任何角度都会保持稳定。
- (5) **建议先举起相机，再移动滑臂、横臂和竖臂。**

以水平调平为例。

4.1 调平俯仰轴

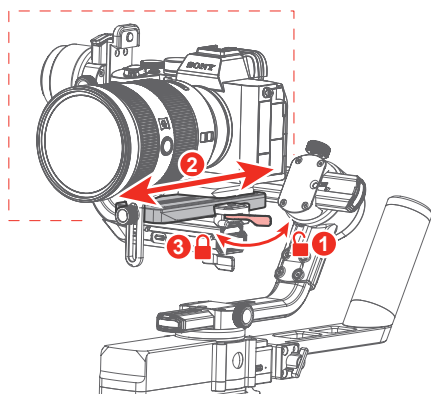
4.1.1 调整滑臂

- ① 解锁俯仰轴，把相机镜头转向上。
- ② 松开滑臂螺丝。
- ③ 滑动竖臂使它调平，直到相机能以任何角度维持在原位：调平成功。
- ④ 转紧滑臂螺丝。



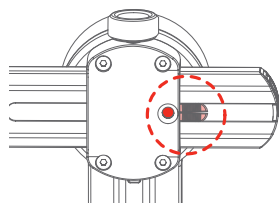
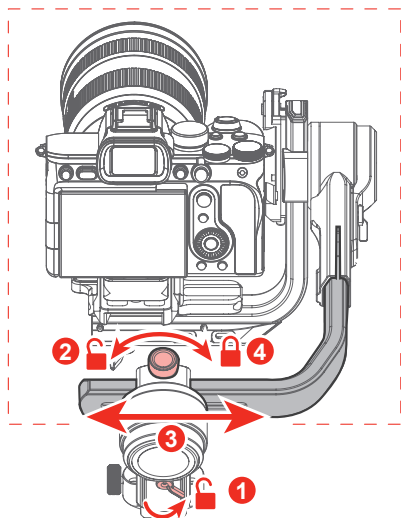
4.1.2 调整快速释放板

- ① 向前推动相机镜头，解锁快速释放板安全锁。
- ② 将快速释放板移到相机调平位置。
- ③ 用固定板安全锁来锁住快速释放板。



4.2 调平横滚轴

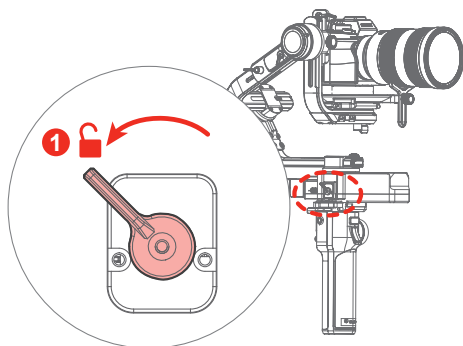
- ① 解开横滚轴电机锁。
- ② 松开横臂螺丝。
- ③ 将横臂移到调平位置。
- ④ 转紧滑臂螺丝。

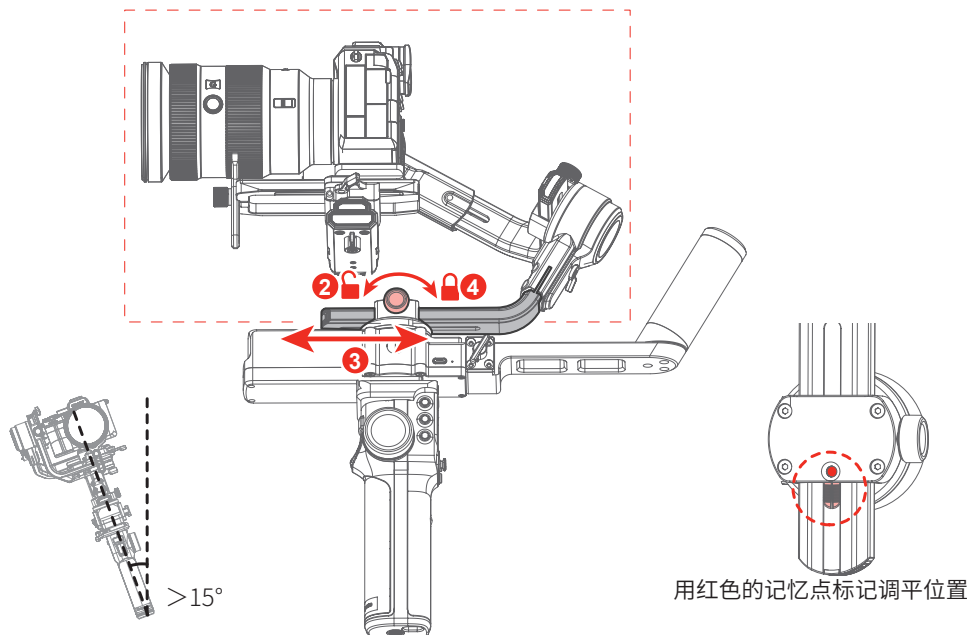


用红色的记忆点标记调平位置

4.3 调平平移轴

- ① 解开平移轴电机锁
- ② 握住把手并将它俯仰 ($>15^\circ$)，接着平放竖臂，然后松开竖臂螺丝
- ③ 将竖臂移到调平状态
- ④ 转紧竖臂螺丝。





5. 打开/关闭电源和唤醒

5.1 打开/关闭电源

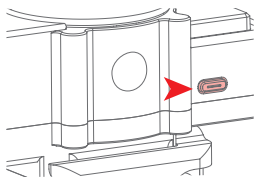
⚠️ 使用云台之前请务必解开定位锁。

长按电源按钮可打开/关闭电源。

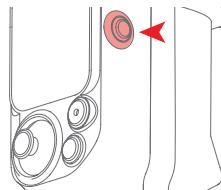
- 第一次使用时，将云台连接到把手然后打开电源。它可以自动产生配对信息，分开时把手可以遥控云台。

成功配对后：

- 任何电源按钮都可以关闭云台电源。
- 当组合使用时，任何电源按钮都可以接通稳定器的电源。分开时，分别接通每个部件的电源。



云台电源按钮

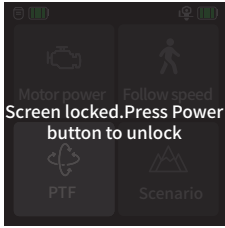


把手电源按钮

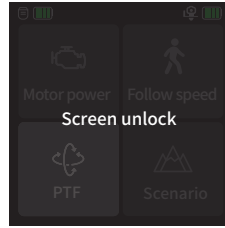
5.2 锁定和解锁

锁定屏幕: 点按任何电源按钮一次可锁定触摸屏。

解锁屏幕: 再次点按任何电源按钮一次可将它解锁。



锁定屏幕

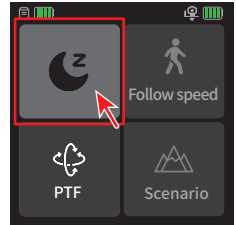


解锁屏幕

5.3 待机和唤醒

待机模式: 点按任何电源按钮两次可进入待机模式。

唤醒模式: 在待机模式下，点按任何电源按钮一次，或点按触摸屏上的图标，即可唤醒云台。🌙



6. 功能/模式介绍

6.1 跟随模式介绍

① **PF 模式:** 平移跟随（默认模式）

只有平移轴会跟随用户手部的移动

② **PTF 模式:** 平移和俯仰跟随

平移和俯仰轴都会跟随用户手部的移动，但横滚轴不会。

③ **FPV 模式:** 平移、俯仰和横滚跟随

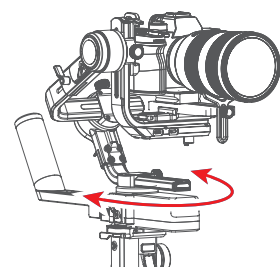
所有 3 个轴都会跟随用户的手部移动。

④ **锁定模式**

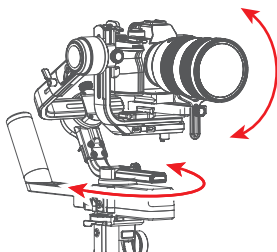
3 个轴都不会跟随用户手部的移动，云台会使相机的方向保持固定。

⑤ 重新置中

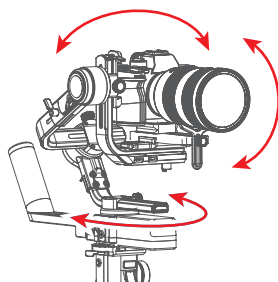
三个轴回到默认位置。



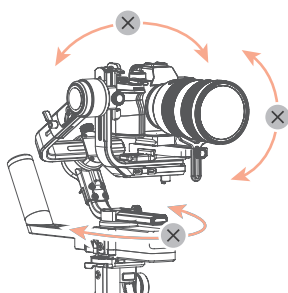
① PF



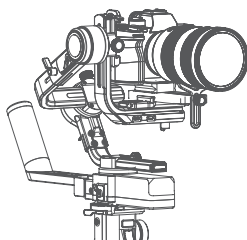
② PTF



③ FPV



④ 锁定



⑤ 重新置中

6.2 其他功能介绍

陀螺模式 (请参阅第 8.2 章)

当云台和把手成功配对后，将把手和云台分开，按住 M 按钮进入陀螺模式，把手可以模拟 Joystick 握柄来控制俯仰和平移角度。释放 M 按钮以退出。

盗梦空间模式 (请参阅第 8.5.5 章)

相机可以根据旋转速度和方向设置，拍摄自动旋转和拍摄盗梦空间效果。

人像模式 (请参阅第 8.5.7 章)

相机人像拍摄。此模式可用于人像拍摄视频或实时串流。

自拍模式 (请参阅第 8.5.8 章)

相机镜头可以水平旋转 180° 来进行自拍。

跟踪视频 (请参阅第 8.5.9 章)

根据设置的多个坐标点生成跟踪视频。

手动锁定（请参阅第 8.5.12 章）

将相机手动移动到所需位置并保持至少半秒钟。新的俯仰和/或平移位置将会自动保存。

7. 连接 App



下载 Manfrotto Gimbal 300XM App

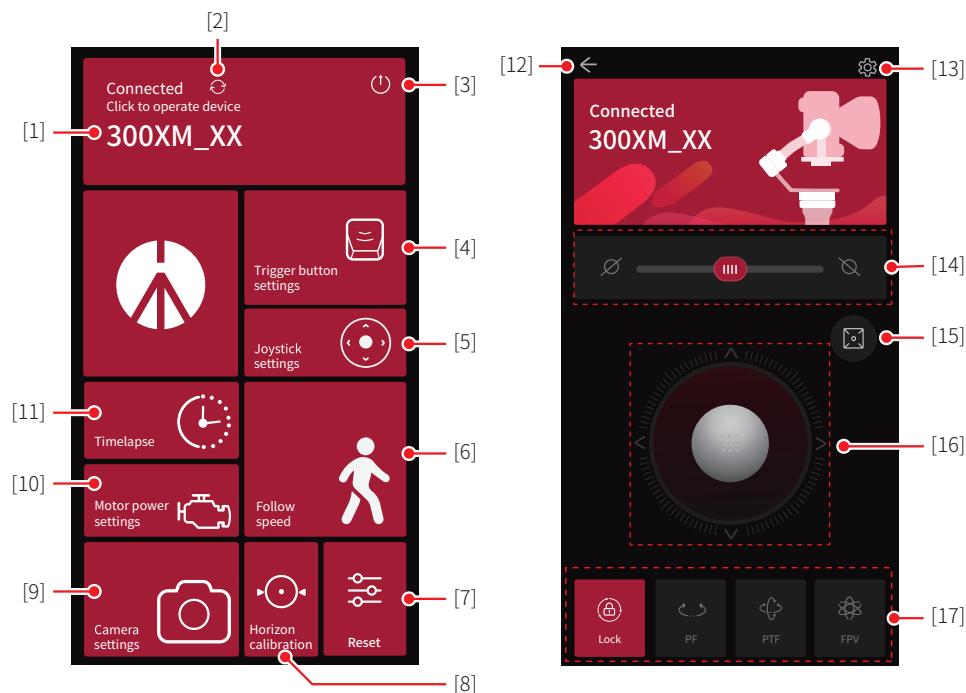


连接 Manfrotto Gimbal 300XM App

(1) 打开云台电源开关。

(2) 在智能型手机上，启用蓝牙并打开 Manfrotto Gimbal 300XM App，单击首页顶部以连接云台。

成功连接后，可以通过 App 控制云台，包括遥控方向、切换模式、设置电机功率/相机参数/跟随速度，以及设置其他功能和参数、更新固件等。



[1] 云台控制操作接口

显示当前连接的产品名称；单击进入云台操作接口：您可以模拟 Joystick 握柄、打开云台跟随模式、手动调整横滚角度等。

如果没有连接，系统将会提示您连接云台。

[2] 切换连接的设备

刷新连接的设备，或切换到连接其他兼容设备。

[3] 退出当前的连接

单击可退出当前连接的云台。

[4] 扳机按钮设置

可以将扳机按钮功能设为 PTF/FPV/锁定/快速跟随。

[5] Joystick 握柄功能设置

可以将 Joystick 握柄设为反向平移/俯仰，以及平移/俯仰速度。

[6] 跟随速度设置

可以将下列速度设为慢速/中速/快速，或自定义速度。

[7] 重置

将所有设置恢复为出厂默认值。

[8] 水平校准

手动或自动校准。

[9] 相机设置

您可以设置相机光圈、快门和 ISO 参数。

[10] 电机功率设置

可以个别设置平移、俯仰和横滚功率，也可以单击“Adapt”（适应）以自动适应电机功率。



如果是第一次使用相机或替换过相机，请在打开电源后调整电机功率。

[11] 延时

可以根据坐标点设置延时。将云台调整到您想要的角度，单击“+”可录制当前的坐标点。可以添加多达 10 个坐标点。可以设置平滑度/时间/帧率/间隔。设置参数后，点按“Start shooting”（开始拍摄）按钮即可开始拍摄。

[12] 返回

返回上一个层级。

[13] 固件更新

设备的固件更新。

[14] 水平角度设置

移动滑杆可调整横滚轴角度，即当前的水平角度。

[15] 重新置中

单击可将 3 个轴返回其默认位置。

[16] 模拟 Joystick 握柄

模拟 Joystick 握柄用于控制云台的俯仰、横滚角度。

[17] 跟随模式设置。

设置当前的跟随模式。

8. 操作

8.1 按钮操作

8.1.1 云台电源按钮

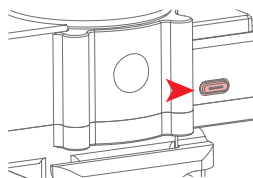
长按：

打开/关闭组合系统的电源（把手连接到云台）

打开/关闭云台电源（把手和云台分开）

点按一次：唤醒

点按两次：进入待机模式



8.1.2 把手电源按钮

长按：

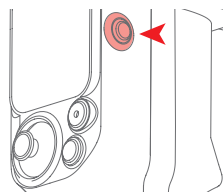
打开/关闭组合系统的电源（把手连接到云台）

打开/关闭把手电源（把手和云台分开）

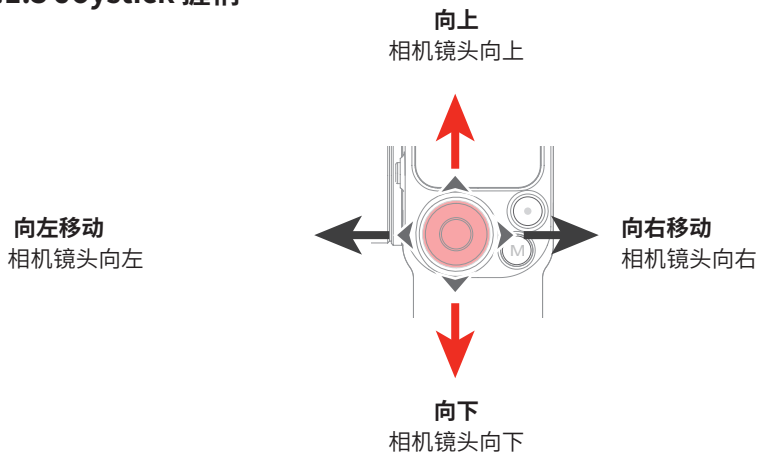
关闭组合系统的电源（成功配对后）

点按一次：唤醒

点按两次：进入待机模式



8.1.3 Joystick 握柄



8.1.4 模式按钮 (M 按钮)

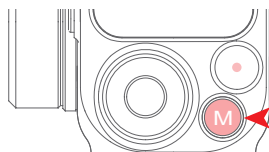
点按一次: PF 模式/锁定模式 (依次切换)

点按两次: PTF 模式

点按三次: FPV 模式

按住*: 陀螺模式 (释放以退出)

***把手和云台分开**



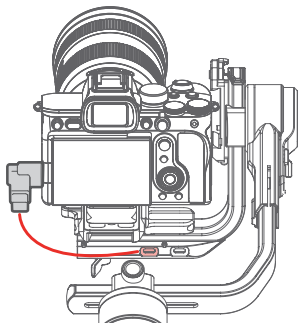
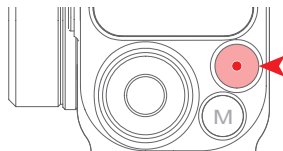
8.1.5 快门按钮*

半按: 对焦

点按一次 (完全按下): 开始/停止录制

长按 (完全按下): 拍照

***必须通过快门线连接。请参阅兼容相机列表。**



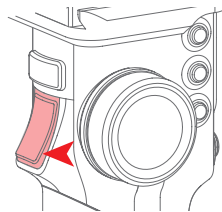
8.1.6 扳机按钮

点按两次: 重新置中

点按三次: 进入/退出自拍模式 (平移轴 180° 转动)

按住: 进入 PTF 模式* (释放以退出)

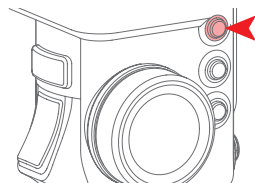
***您可以通过 APP 自定义功能**



8.1.7 旋钮功能切换按钮

长按: 在电子跟焦和 3 个轴移动之间切换多功能旋钮控制选项。

点按一次: 使用长按选择后, 3 个轴的移动在平移、俯仰和横滚轴之间切换。如果将它设为控制 3 个轴的移动之一)



8.1.8 多功能旋钮

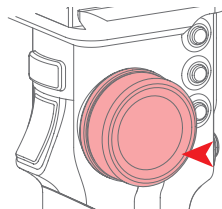
转动: (1) 控制横滚、俯仰和平移轴的移动

(如果将它设为控制 3 个轴的移动之一) .

(2) 控制电子跟焦*

(如果将它设为控制电子跟焦) .

(3) 在触摸屏上调整参数。



***连接相机后。**

请参阅兼容相机列表。



Slide up

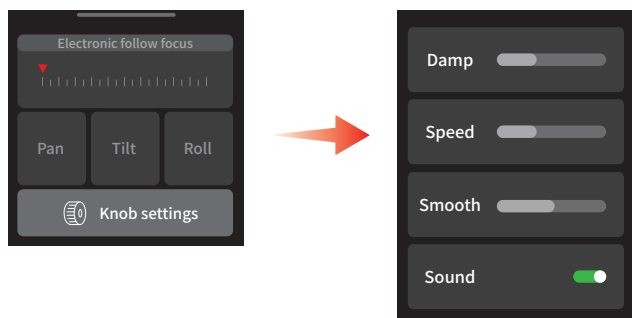


转动旋钮可控制电子跟焦

转动旋钮可控制电子方向

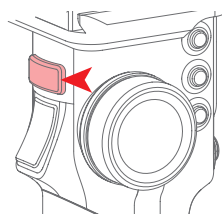
旋钮设置：

向上滑动可选择“Knob settings”（旋钮设置）选项。您可以在此处设置旋钮的阻尼/速度/平滑度。



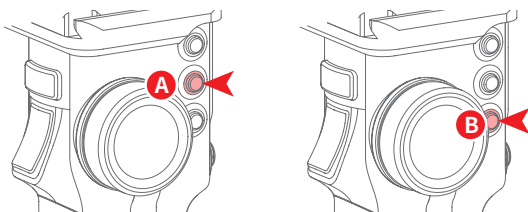
8.1.9 快速跟随按钮

按住：进入快速跟随模式（释放以退出）



8.1.10 A/B 按钮

A/B 按钮可以记录标记点：记录后，将会自动生成从 A 到 B 的移动轨迹。



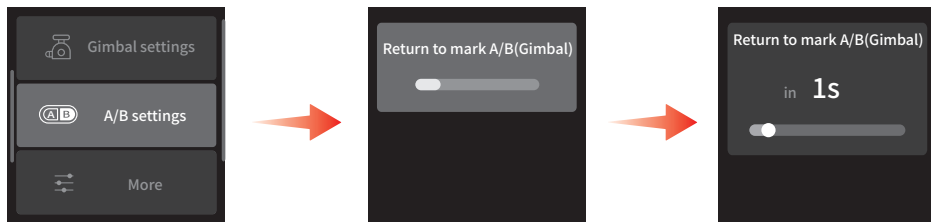
Steps:

- (1) **记录 A 点：**使用 Joystick 握柄确认俯仰、横滚和平移角度位置或手动将相机拉到所需位置并保持 1 秒钟。在这个时候，长按 A 按钮会将当前位置记录为 A 点，屏幕上会显示“Mark current position as A”（将当前位置标记为 A）。
- (2) **记录 B 点：**长按 B 按钮将会如上所述记录 B 点位置。屏幕上将会显示“Mark current position as B”（将当前位置标记为 B）。
- (3) **点按 A 按钮一次，**跟踪移动将回到 A 点。屏幕上会显示“Return to mark A”（返回标记 A）。
- (4) **点按 B 按钮一次，**跟踪移动将回到 B 点。屏幕上会显示“Return to mark B”（返回标记 B）。

可以被覆写的 A/B 按钮将仅记录上次设置的位置。

A/B 按钮设置:


从右向左滑动，选择“A/B settings”（A/B 设置）选项，可设置云台回到 A/B 点的时间。



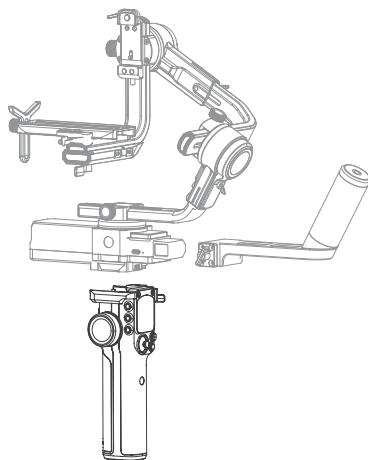
8.2 遥控

把手是一个遥控设备。当云台与把手组合时，打开云台的电源就会自动生成配对信息。

下次个别使用时，把手将可以直接遥控云台。

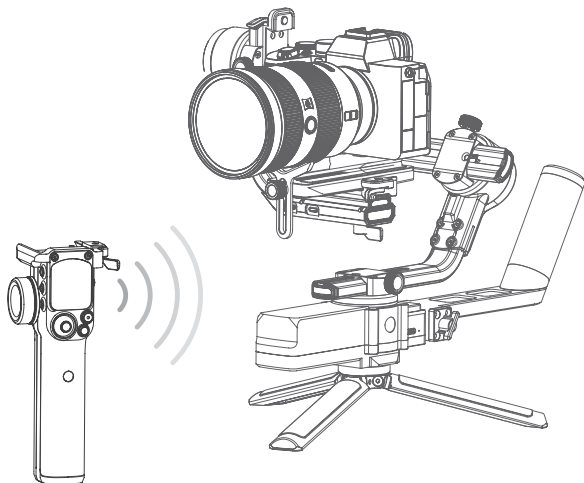
 连接和拔下调平环与手柄之前，必须将它们设为 power OFF（关闭电源）

如果遗失配对信息，请重新将把手连接到云台。



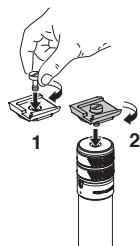
使用遥控把手的步骤

- (1)**卸下把手:** 仅在关闭云台电源的情况下才可以将云台与手柄分开 (请参阅第 2.3 章卸下把手)
- (2)**安装三脚架:** 卸下把手后, 必须在云台底部安装支架, 例如三脚架 (请参阅第 2.2 章安装三脚架)。
- (3)**打开电源:** 将云台安装到支架上后, 打开云台和把手的电源。
- (4)**使用遥控把手:** 无线遥控云台 (在 20 公尺内)

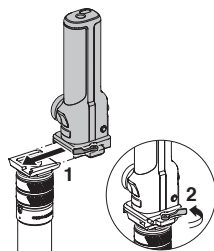


从云台上卸下的把手可以和使用短板快速释放板的 Manfrotto GimBoom (不包括 MVGBF-CF) 结合使用。

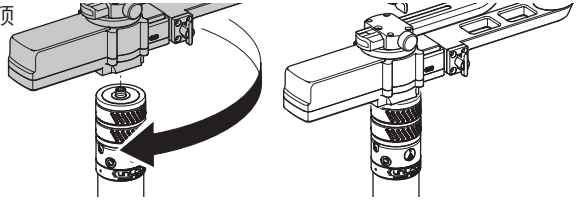
将短板快速释放板螺丝安装到短板释放板上
通过 3/8 螺纹将短板快速释放板连接到 GimBoom 底部



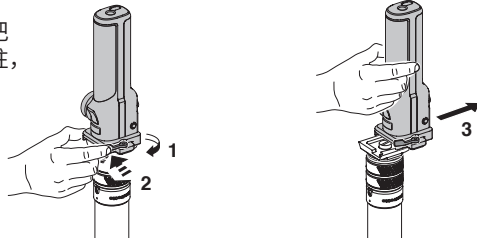
将把手滑向短板快速释放板, 然后, 在滑入相应凹槽后转紧把手安全锁。



用 3/8 螺丝将云台连接到 GimBoom 的顶部

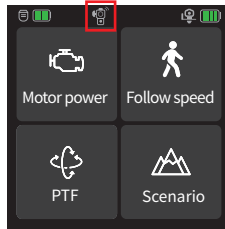


注意：如果要卸下短板快速释放板上的把手，请先解开安全锁，接着释放防脱落柱，然后慢慢将把手推出。



陀螺模式

当云台和把手成功配对和分开后，按住 M 按钮进入陀螺模式，把手可以模拟 Joystick 握柄来控制俯仰和平移角度，放开 M 按钮即可退出。

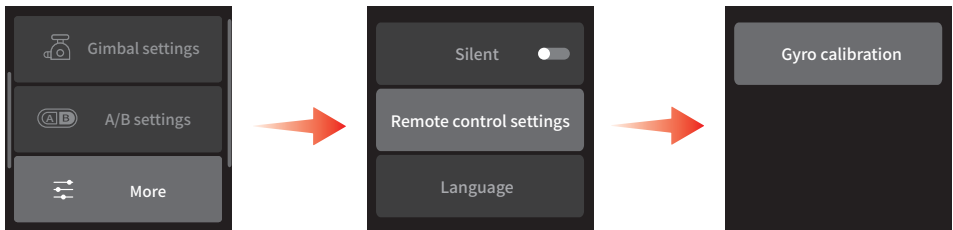


陀螺校准：

您可以在下列情况下校准陀螺模式：

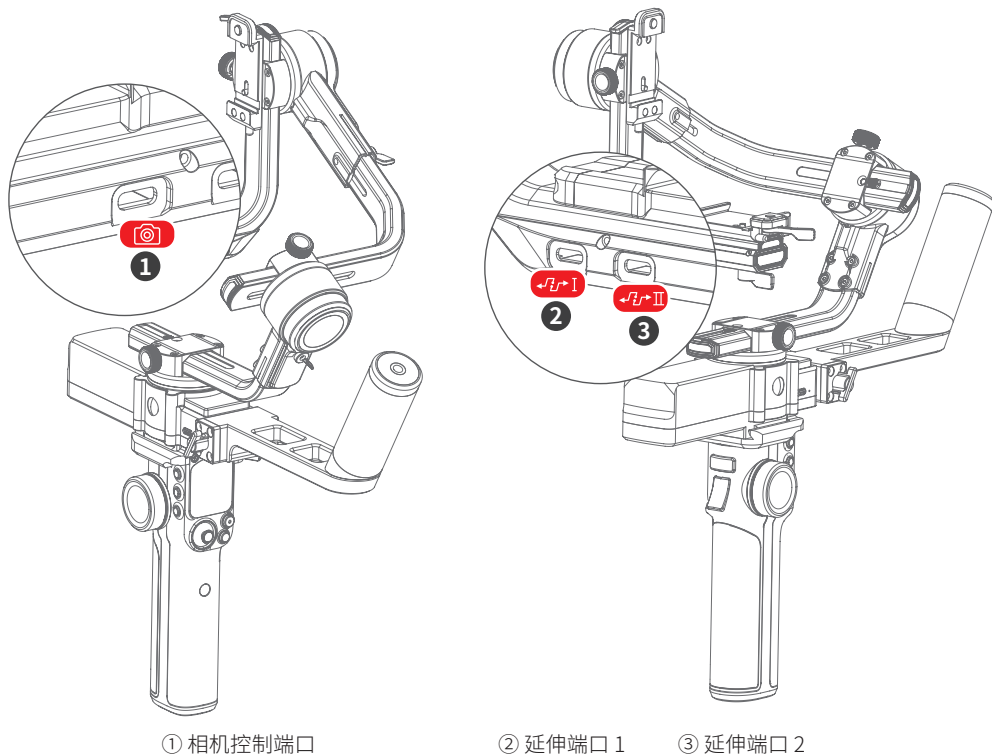
- (1) 第一次使用陀螺模式。
- (2) 长期未使用。
- (3) 出现极端温度变化

从右向左滑动，选择“More” - “Remote control settings” - “gyro calibration”（更多 - 遥控设置 - 陀螺校准）选项，然后依照屏幕上的指示校准陀螺模式。

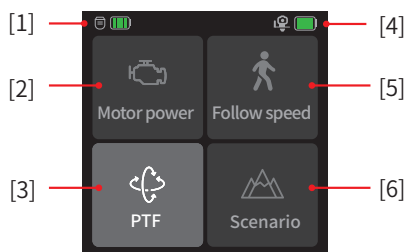


8.3 USB 端口

通过相机快门控制接口和两个延伸端口，您可以连接相机和将来的其他延伸设备。



8.4 触摸屏介绍



[1] 把手电池电量

显示把手当前的电池电量。



[2] 电机功率设置

可以使用自动调校功能来自动调整电机功率，也可以手动调整每个轴的电机功率。



[3] 跟随模式设置

选择云台跟随模式



[4] 云台电池电量

显示云台当前的电池电量。



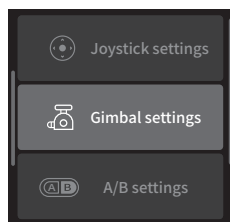
[5] 跟随速度设置

用户可以选择不同的云台跟随速度配置文件，也可以自定义速度。



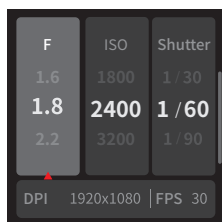
[6] 情景

选择使用情景。



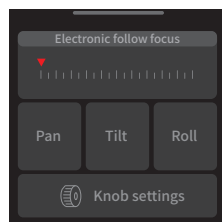
从右向左滑动

Joystick 握柄、云台、旋钮和更多设置



从左向右滑动

拍摄参数设置*



向上滑动

多功能旋钮设置

- 返回上级菜单：向右滑动

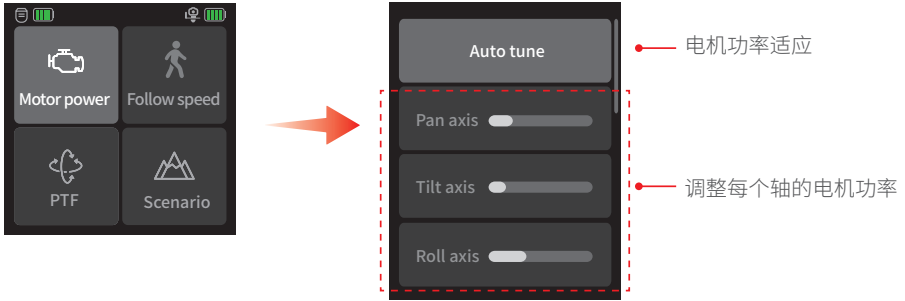
*请参阅兼容相机列表。

8.5 功能操作

8.5.1 电机功率设置

 如果是第一次使用相机或替换过相机，请在打开电源后调整电机功率适应。

选择“Motor power”（电机功率）选项，选择“Auto tune”（自动调谐），或调整每个轴的电机功率。



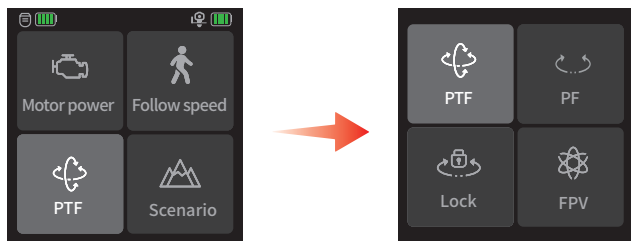
8.5.2 跟随速度设置





选择“Follow speed”（跟随速度）选项，您可以选择慢速/中速/快速，或自定义跟随速度和死区。



8.5.3 跟随模式设置

选择左下角的选项。选择下列模式之一。

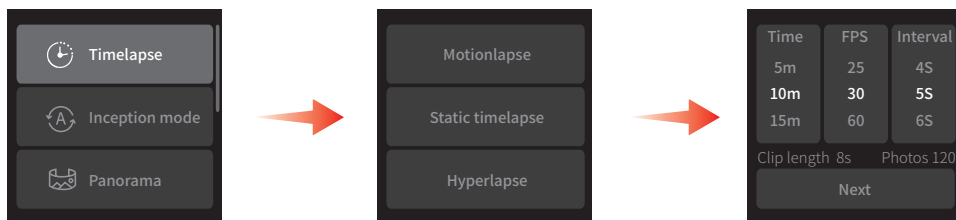


-  **PF:** 平移跟随：仅有平移轴会跟随用户手部的移动
-  **PTF:** 平移和俯仰跟随：平移和俯仰轴都会跟随用户手部的移动，但横滚轴不会。
-  **FPV:** 平移、俯仰和横滚跟随：所有 3 个轴都会跟随用户的手部移动。
-  **锁定：**3 个轴都不会跟随用户手部的移动，云台会使相机的方向保持固定。

8.5.4 延时模式设置

选择“Scenario” - “Timelapse”（情景 - 延时）选项。选择下列延时模式之一，可自动拍摄并合成延时视频。

*必须成功连接一台兼容相机



选择延时模式

设置参数

活动拍摄: 通过设置坐标点进行跟踪延时拍摄。

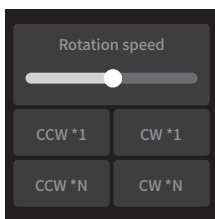
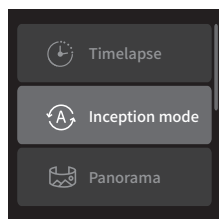
静态延时: 以定义的固定角度进行延时拍摄。

超延时: 移动延时拍摄。

8.5.5 盗梦空间模式设置

选择“Scenario” - “Inception Mode”（情景 - 盗梦空间模式）选项。

俯仰轴逆时针转动 90°，此时相机镜头向上，设置旋转速度后，选择旋转方向和圈数，然后按左上角返回按钮以退出。



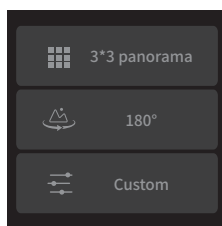
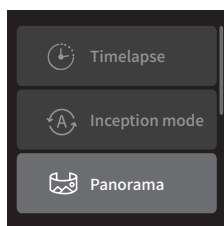
CCW: 逆时针
CW: 顺时针

***1:** 转一圈
***N:** 无限旋转

8.5.6 全景模式设置

选择“Scenario” - “Panorama”（情景 - 全景）选项。

用户可以选择不同的全景模式：3x3/ 180°/ 自定义。



3x3: 上面每三层的 3 幅图像组合成一幅图像。

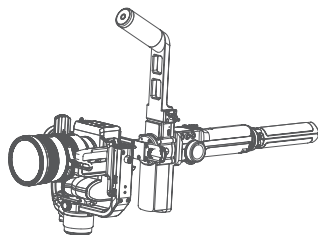
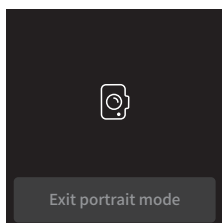
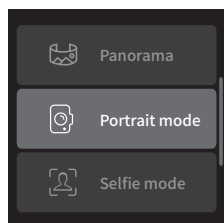
180°: 4 幅横向图像组合成一幅图像。

自定义: 用户可以自定义设置参数，例如，hora/vert 角度、焦距、重叠、间隔，按下设置以组合创建一幅图像。

8.5.7 人像模式设置

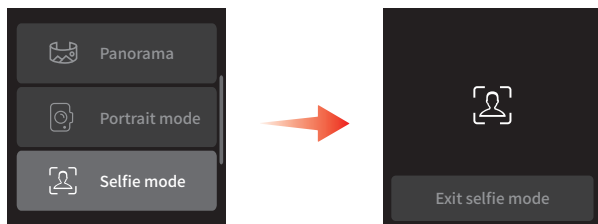
选择“Scenario” - “Portrait mode”（情景 - 人像模式）选项。

俯仰轴和平移轴都会逆时针转动 90°，相机镜头朝上。将多功能把手与地面平行以创建人像。单击该按钮可退出该模式。



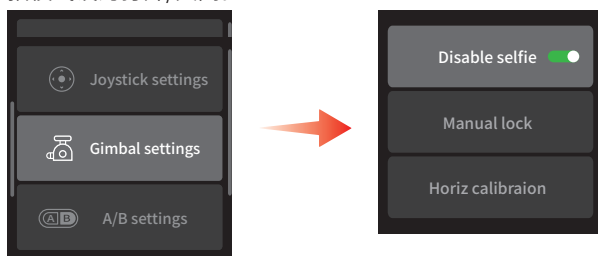
8.5.8 自拍模式设置

选择“Scenario” - “Selfie mode”（情景 - 自拍模式）选项。
将平移轴逆时针转动 180°，使相机镜头朝向您即可进行自拍。单击该按钮可退出该模式。



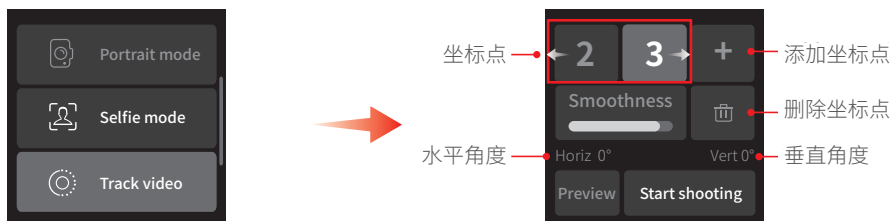
停用自拍

从右向左滑动，选择“Gimbal settings” - “Disable selfie”（云台设置 - 停用自拍）选项，将自拍模式设为打开/关闭。



8.5.9 跟踪视频设置

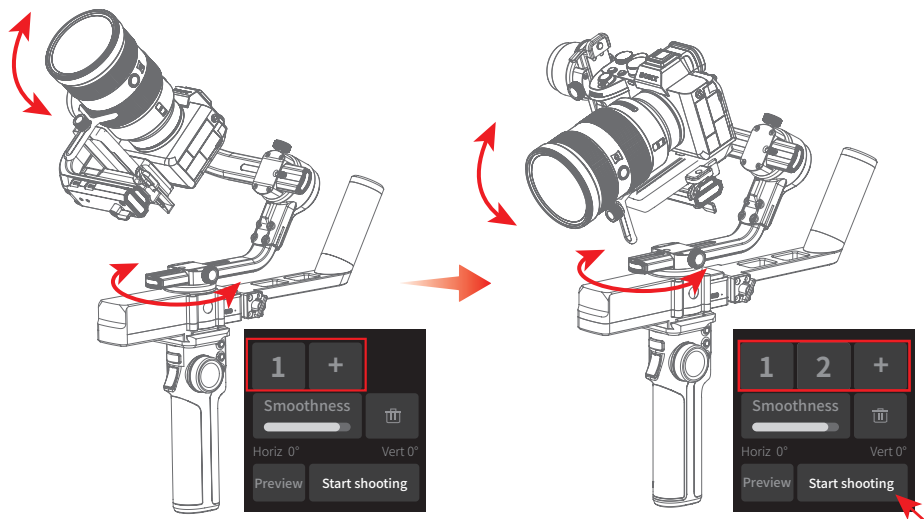
选择“Scenario” - “Track video”（情景 - 跟踪视频）选项，用户可以设置多个坐标点来制作跟踪视频。



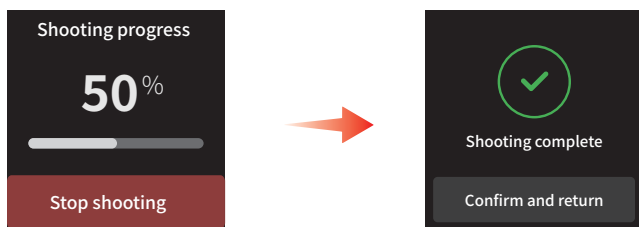
使用 Joystick 握柄或手动将俯仰轴和平移轴拉到您需要的角度，单击“+”可将当前位置记录为坐标点。以这种方式继续，添加下一个坐标点。系统支持记录多达 10 个坐标点。

选择一个坐标点，可以快速查看记录位置，单击“___”可删除有问题的坐标点。

设置平滑度后，单击“Start shooting”（开始拍摄）按钮即可开始拍摄。

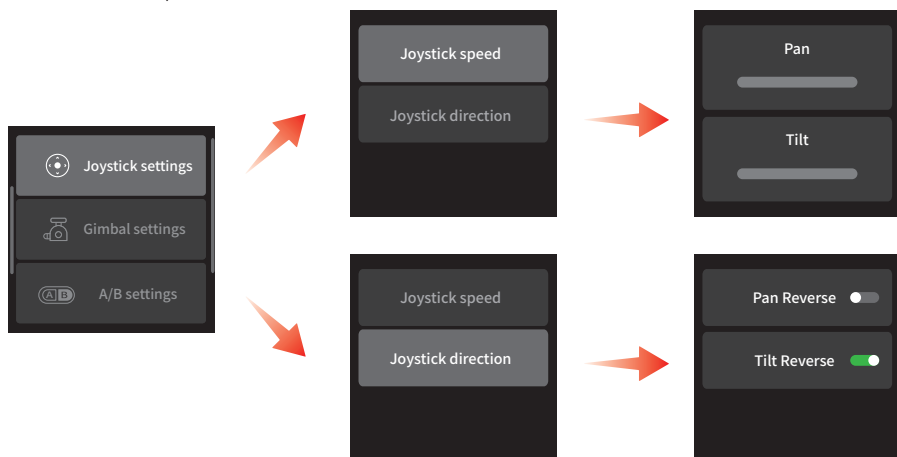


屏幕上将会显示拍摄进度。如果需要在拍摄时停止，请单击“Stop shooting”。拍摄后，单击“Confirm and return”以退出。



8.5.10 Joystick 握柄设置

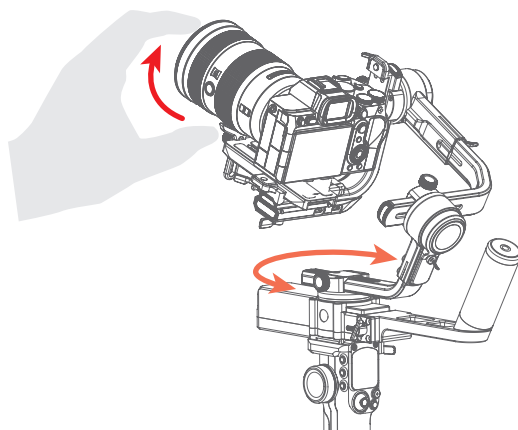
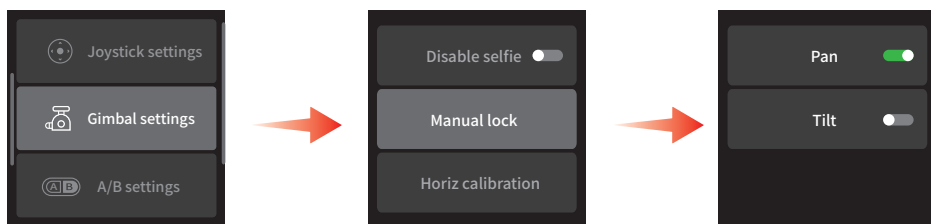
从右向左滑动，选择“Joystick settings”（Joystick 握柄设置）选项，可将 Joystick 握柄速度和反向设为打开/关闭。



8.5.11 手动锁定

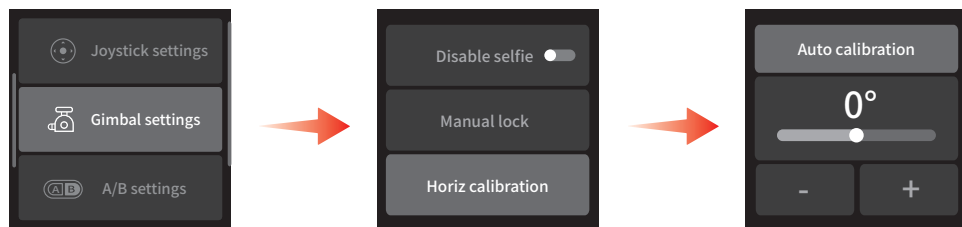
从右向左滑动，选择“Gimbal settings” - “Manual Lock”（云台设置 - 手动锁定）选项，可设置手动锁定方向。

将相机手动移动到所需位置并保持在该位置一秒钟。新的俯仰和/或平移位置将会自动保存。



8.5.12 水平校准

从右向左滑动，选择“Gimbal settings” - “Horiz calibration”（云台设置 - 水平校准）选项。建议选择“Auto calibration”（自动校准）或“Manual calibration”（手动校准）。

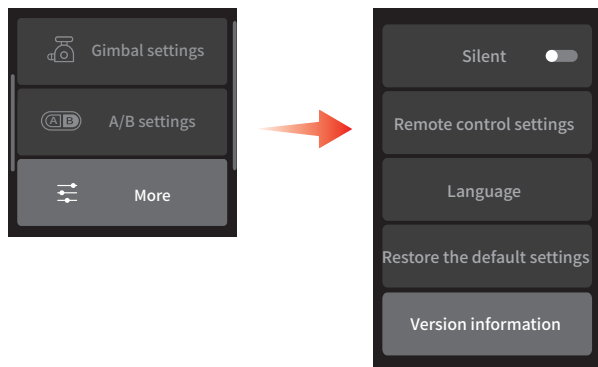


您应该在下列情况下进行水平校准：

- (1) 相机未调平。
- (2) 长期不使用后。
- (3) 极端温度变化。

8.5.13 更多设置

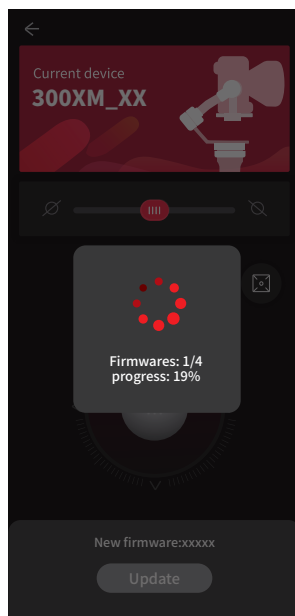
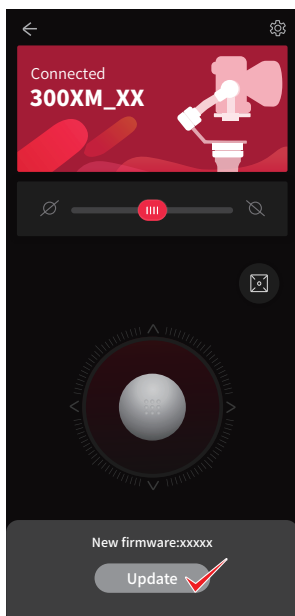
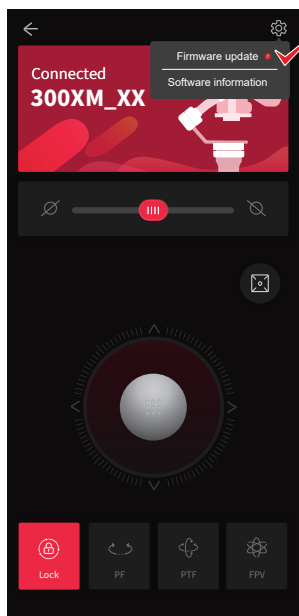
从右向左滑动，选择“More”（更多）选项，可设置静音/遥控设置/语言/恢复默认值/版本信息。



8.6 固件更新

通过 Manfrotto Gimbal 300XM App 更新固件。

连接云台后，单击主页顶部可操作设备，选择右上角的图标，选择“Firmware update”（固件更新）选项，然后遵循提示升级固件。



声明

感谢您使用 Manfrotto 云台（Manfrotto 是在 Vitec Imaging Solutions Spa “Vitec” 下注册的商标）。本文件中包含的信息涉及到您的安全及您的法律权利和责任。请仔细阅读全文，确保在使用前进行正确配置。如不阅读并遵照本文件中的说明和警告，可能会导致您和他人严重受伤，或损坏您的产品或附近物品。通过使用本品，您在此表示已仔细阅读本声明和警告，您明白并同意遵守此处规定的条款与条件。您同意您自行对自己使用本品的行为及由此导致的一切后果负责。您同意仅将本品用于适当用途，符合一切适用法律、法规和规章，以及一切 Vitec 已制定或将制定的条款、预防措施、实践、政策和准则。因使用本品直接或间接导致的损失、伤害或任何法律责任，Vitec 概不负责。

对于从非正规渠道获取的产品，Vitec 概不提供任何服务。

本文件中包含的信息如有更改，恕不另行通知。

Vitec 不作任何保证，也不对本文件所含信息的任何错误负责。

未经 Vitec 明确批准的任何更改或修改都可能导致用户操作此设备的授权无效。

! 注意

1. 在对云台通电时，应确保电机旋转不会受到外力的阻挡。
2. 如果在云台上没有防水、防溅标志，那么云台不得与水或其他液体接触。防水和防溅产品均不得与海水或其他腐蚀性液体相接触。
3. 除非云台是可拆卸的，否则不可对其进行拆卸。如果因不小心拆卸造成云台工作异常，则需要将其送至威泰克售后服务中心或授权服务中心进行维修。相应费用由用户承担。
4. 长时间连续运行可能导致电机表面温度升高，请小心操作。

♥ 储存和维护

1. 请将云台和电池存放在儿童和宠物触及的地方。
2. 请勿将云台和电池存放在火炉或加热器等热源的附近。请勿在热天将云台和电池存放在车辆内。
3. 请将电池存放在干燥的环境中。
4. 请勿过度充电或过度使用电池，否则会导致电池芯受损。
5. 温度过高或过低时，请勿使用云台和电池。
6. 如果长时间不使用云台，请从云台中取出这些电池。

🔋 电池安全指南

1. 为避免发生火灾、严重伤害或财产损失，在对电池进行使用、充电或存电时，请遵循以下安全指南。
 - (1) 请勿让电池接触到任何类型的液体。请勿将电池放在雨中或存放在靠近湿源的地方。请勿将电池掉入水中。
 - (2) 如果电池因意外掉入水中，请立即将电池放在安全开阔的地方。在电池完全干燥之前，应使电池与电池之间保持足够的安全距离。请勿再次使用这些电池。
 - (3) 如果电池着火，可以立即使用水、水罐、沙子、防火毯、干粉、二氧化碳、灭火器进行灭火。如果发生大火，电池易发生爆炸。请根据实际情况，按照上述建议的顺序，选择灭火方式。
 - (4) 电池膨胀、漏液或损坏时，严禁使用或充电。
 - (5) 严禁拆卸或以任何方式刺穿电池，否则电池可能发生漏液。
 - (6) 严禁将电池摔到地上或撞击电池。严禁将重物置于电池或充电器上。
 - (7) 电池摔到地上之后，请勿使用电池。
 - (8) 严禁对电池进行加热。
 - (9) 严禁在强静电或电磁环境中使用电池。否则，电池可能发生短路。
 - (10) 电池内的电解液腐蚀性极强。如果电解液接触了皮肤或眼睛，请立即用干净的自来水冲洗接触区域至少15分钟，然后立即就医。
 - (11) 请使用威泰克提供的官方电池。如需更换电池，请在威泰克官网或授权经销商处购买。使用非官方电池造成的任何电池事故和设备故障，威泰克概不负责。
2. 严禁将电池摔到地上或撞击电池。如果电池出现异常，请联系威泰克售后部门。

用户须知



根据2012年4月7日颁布的欧盟指令2012/19/UE《关于报废电子电气设备指令》(WEEE)第10条。

上述符号(同样标记在设备上)表明,用户在决定丢弃设备时,不得以未分类的城市垃圾处理,而是必须分类收集。这也适用于设备的所有部件和组成产品的任何充电或再填充元件。

关于本设备适用的垃圾收集系统相关信息,请联系威泰克

影像解决方案事业部或欧盟国内国家注册局的任何授权成员。

生活(或同类)垃圾可按照标准的城市分类垃圾收集方案进行处理。

如果您购买了本设备的新版本或同类设备 - 如果您的现有设备尺寸小于25cm - 您可以将您不需要的设备退给零售商,由零售商负责联系本公司或负责妥善收集和管理二手设备的组织。

正确分类收集和特殊处理报废电子电气设备可避免对人体健康和环境造成潜在伤害,有助于部件材料的回收再利用。

根据基于指令91/156/EC和2008/98/EC制定的国家法令,用户未妥善处理或非法处理本产品将受到处罚或罚款。

