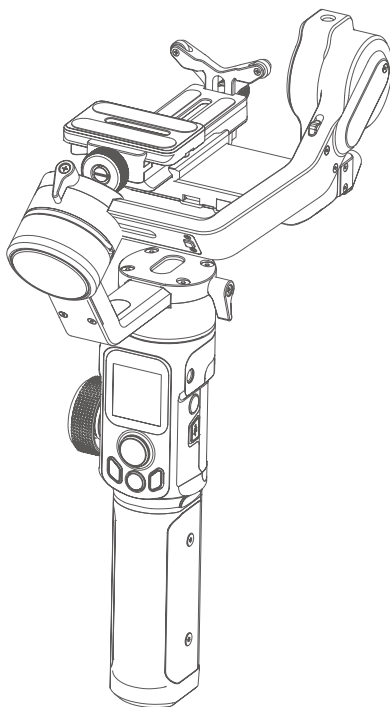




# **Manfrotto**

## **Imagine More**



**取扱説明書**  
**MVG220**

# 目次

1. 製品概要.....	2
2. 使用を開始する.....	5
2.1 充電.....	5
2.2 ポジションロック.....	6
2.3 カメラの設置.....	7
2.4 ジンバルのバランス調整.....	8
2.5 電源オン/オフ.....	10
3. 各種機能の操作.....	10
3.1 モード/機能概要.....	10
3.2 ボタン操作.....	12
3.3 USBポート.....	15
3.4 タッチスクリーン.....	16
3.5 各種モードの設定.....	18
3.6 モーションタイムラプスモード.....	20
3.7 初期化.....	23
3.8 手動ロック.....	24
4. Manfrotto Gimbal App.....	24
4.1 Manfrotto Gimbal Appのダウンロード.....	24
4.2 アプリの接続.....	25
4.3 ファームウェアのアップグレード.....	26
5. 付属品.....	27
5.1 三脚.....	27
5.2 多目的アーム.....	27
免責事項.....	28

## 概要

MVG220は、DSLRおよびミラーレスカメラ用のプロフェッショナル向け3軸ハンドヘルドジンバルです。市販されている多くのDSLRやミラーレスカメラに適合しています。取り外し可能で多用途なアームハンドルは、片手やローアングルでの撮影にも対応でき、三脚やその他のアダプターにも取り付け可能です。

MVG220にはファンクションボタンとLCDタッチスクリーンが備わっており、ジンバルの機能モード切り替え、回転制御、パラメータ設定を片手で行うことができます。付属のカメラシャッターケーブルで、撮影、録画、フォローフォーカス操作をハンドルから直接コントロールすることができます。



Manfrotto Gimbal Appをダウンロードしてご利用ください



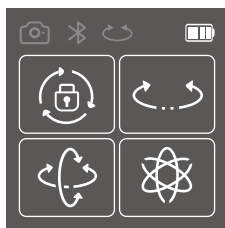
# 1. 製品概要

## 概要

一眼レフカメラやミラーレスカメラ用に設計されたプロ仕様の3軸ジンバルで、ファンクションボタンとLCDタッチスクリーンを搭載しています。

### タッチスクリーン

- 📷 カメラ撮影モード
- 📶 Bluetooth
- 🔄 マルチファンクション/プロントロール
- 🔋 バッテリーレベル



- 🔒 ロックモード
- ↺ パンモード
- 🌀 フォローモード
- 🌀 オールフォローモード

ジョイスティック

モードボタン

シングルクリック：パンモード&ロックモードの切り替え  
ダブルクリック：フォローモード  
トリプルクリック：オールフォローモード

シャッターボタン

半押し：フォーカス  
シングルクリック：静止画撮影または録画開始  
5秒長押し：オートバーストショット(もう一度押すと終了)

クイックリリースプレート

アルカクイック  
リリースプレート

固定プレート

1/4インチネジ穴

ティルト軸

ティルト  
ポジション  
ロック

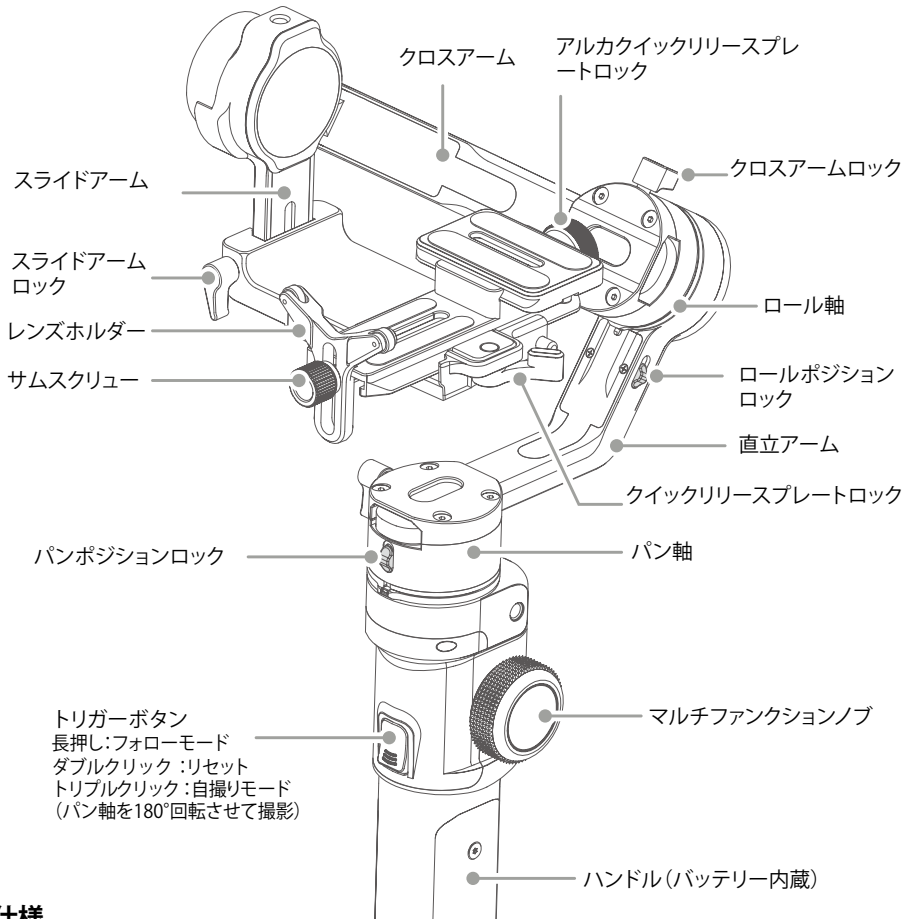
直立アームロック

電源ボタン

- ① 長押し：電源オン/オフ
- ② タッチスクリーンコントロール：  
シングルクリック：画面のロック/  
ロック解除/ホーム画面に戻る
- ③ ダブルクリック：スタンバイ  
モード  
スタンバイモード時のシングル  
リック：本体を起動

ファンクションボタン  
シングルクリック：撮影モード切替

1/4インチネジ穴  
3/8インチネジ穴



## 仕様

最大ティルト範囲	230°	駆動時間	最大14時間 (スタンバイモード時)
最大 ローリング範囲	360°	重量	約1100g
最大 パンニング範囲	360°	耐荷重	最大2200g
ティルト速度	2°/s ~ 75°/s	対応カメラ*	Canon, Sony, Panasonic、他
パン速度	3°/s ~ 150°/s		

本製品にはカメラは含まれていません。

## 標準キットの付属品



USB 2.0 (A to Micro)  
x1



USB 3.0 (A to Micro)  
x1



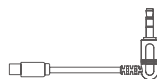
USB 2.0 (A to Mini)  
x1



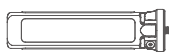
USB 2.0 (A to C)  
x1



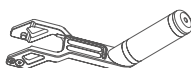
Type C to Multi  
x1



DC 2.5mm (パナソニック  
シャッターケーブル) x1



滑り止め付きメタル三脚  
x1



多目的アーム  
x1

## 2. 使用を開始する

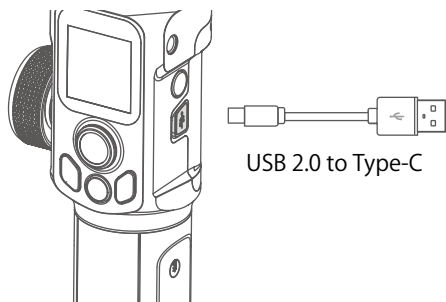
### ご注意

- 1) ジンバルの電源を入れる前にカメラを取り付けてください。
- 2) ジンバルのバッテリー残量が少ない場合には充電を行ってください。
- 3) 長時間使用しない場合はジンバルの電源をオフにしてください。
- 4) 本製品の基本操作については以下の手順に従ってください。

### 2.1 充電

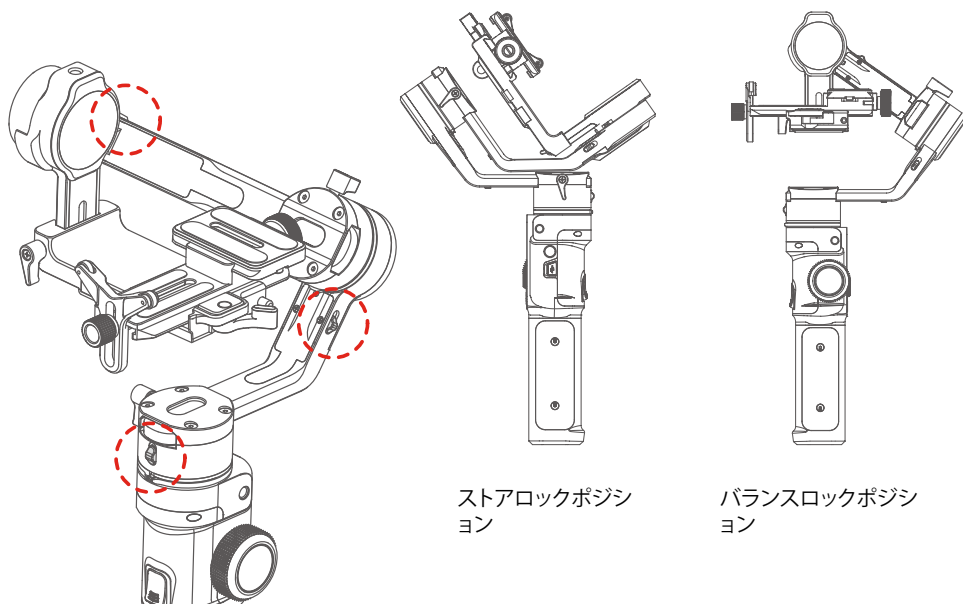
**!** 初めてジンバルに電源を入れるときは、あらかじめバッテリーを完全に充電してください。

USBのゴムカバーを開けます。USB 2.0 (A to C) ケーブルを接続して充電します。急速充電に対応しています。



## 2.2 ポジションロック

各回転軸には、バランス調整や収納に便利なポジションロックが付いています。ジンバルを使用する前に、必ずポジションロックを解除してください。



ストアロックポジション

バランスロックポジション



Manfrotto Gimbal Appをダウンロード  
してご利用ください。

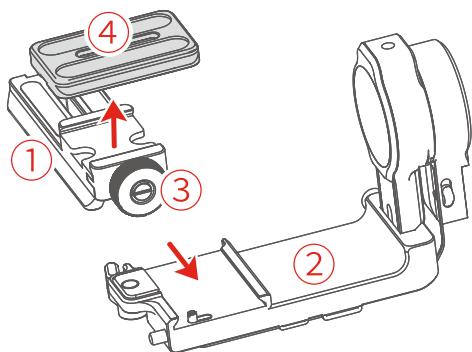




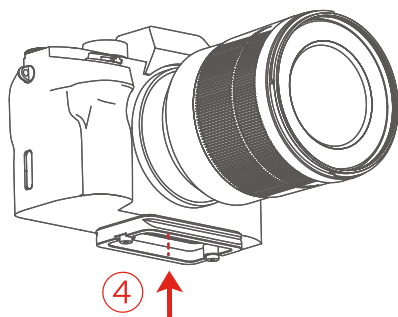
## 2.3 カメラの設置

**⚠** カメラを取り付ける前に、バッテリーとメモリーカードがセットされていることを確認してください。

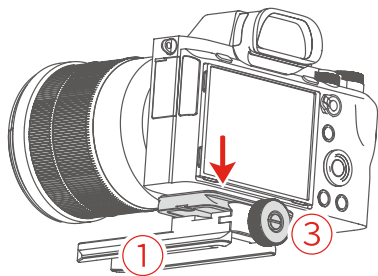
手順1: クイックリリースプレート①を固定プレート②に取り付け、ロックします。アルカクイックリリースプレートロック③を緩め、アルカクイックリリースプレート④を取り出します。



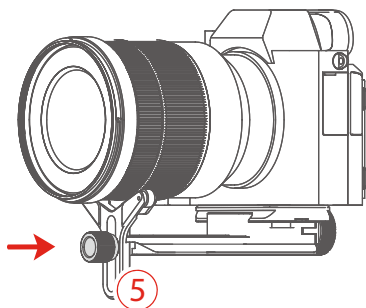
手順2: アルカクイックリリースプレート④にカメラを取り付けます。



手順3: アルカクイックリリースプレート④をクイックリリースプレート①に直接挿入し、アルカクイックリリースプレートロック③を締めます。



手順4: レンズホルダー⑤をレンズを支えるように取り付け、サムスクリューを締めます。



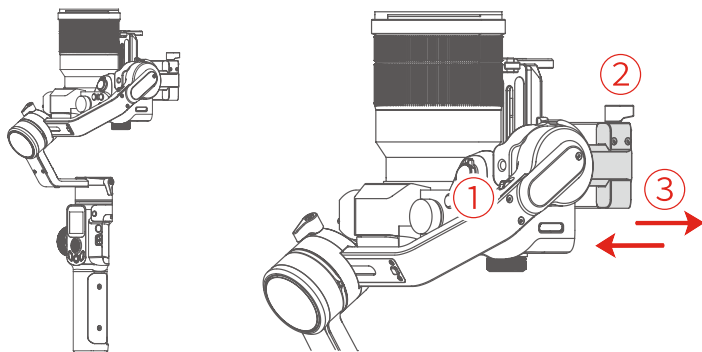
## 2.4 ジンバルのバランス調整

### ご注意

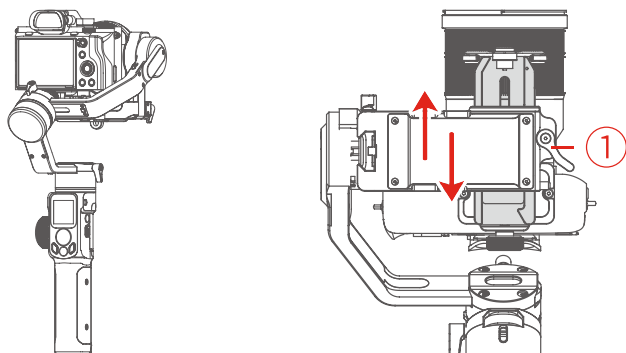
- 1) バランス調整を行う前に、ジンバルをバランスロックポジションにしてください。
- 2) バランス調整は、カメラのレンズキャップを取り外し、メモリーカードを挿入し、必要なケーブルを接続して撮影可能な状態にしてから行ってください。
- 3) バランス調整の際は、カメラとジンバルの電源をオフにしてください。
- 4) バランス調整後にアクセサリを追加した場合は、再度バランス調整を行ってください。

### 2.4.1 ティルトバランス調整

- (1) **a.** ティルトポジションロック①を解除し、カメラレンズを上向きにして、カメラの重心を確認します。
- b.** スライドアームロック②を緩め、スライドアーム③をスライドさせてカメラのバランスを取ります。
- c.** スライドアームロック②を締め、カメラレンズが上を向いていればバランスが取れていることになります。

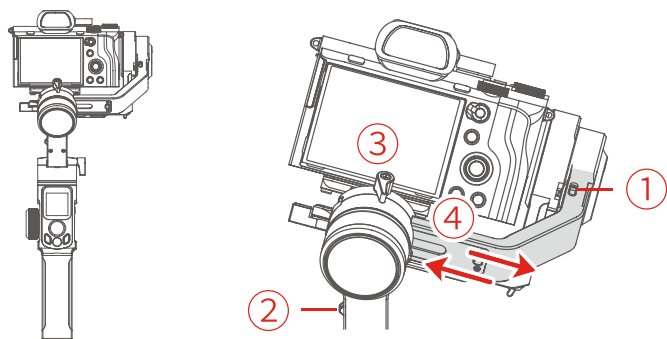


- (2) **a.** カメラレンズを前方に向け、カメラの重心を確認します。  
**b.** クイックリリースプレートロック①を解除し、どの角度でもカメラが安定するように位置を調整します。  
**c.** ロック①を締めます。カメラを上下に傾けても安定していれば、バランスが取れていることとなります。



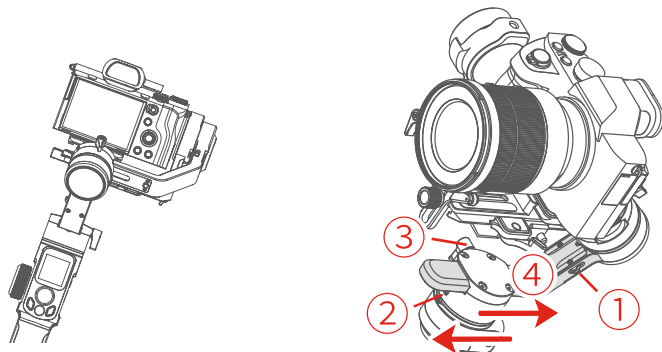
## 2.4.2 ロールバランス調整

- a.** ティルトポジションロック①を締め、ロールポジションロック②を解除し、カメラの重心を確認します。  
**b.** クロスアームロック③を緩め、クロスアーム④をスライドさせてカメラの左右バランスを取ります。  
**c.** クロスアームロック③を締め、カメラを左右に傾けても安定していればバランスが取れていることとなります。




## 2.4.3 パンバランス調整

- a. ティルト軸とロール軸のバランス調整を終えてから、ロールポジションロック①を締めます。パンポジションロック②を解除し、直立アームロック③を緩めます。
- b. ハンドルの角度を15°～20°にして、カメラの動きを確認します（バランスが取れていないとロール軸が下を向いてしまいます）。
- c. 直立アーム④をスライドさせて、どの角度でもカメラが安定する位置に調整します。
- d. 直立アームロック③を締めて固定します。



## 2.5 電源オン/オフ

 ジンバルを使用する前に、必ずポジションロックを解除してください。

-  マークが表示されるまで電源ボタンを長押しします。



## 3. 各種機能の操作

### 3.1 モード/機能概要

#### ① パンモード(デフォルトモード)

ロール方向およびティルト方向が固定されており、ユーザーの手の左右の動きに従ってカメラが動きます。

#### ② フォローモード

ロール方向が固定されており、ユーザーの手の左右および上下の動きに従ってカメラが動きます。

### ③ オールフォローモード

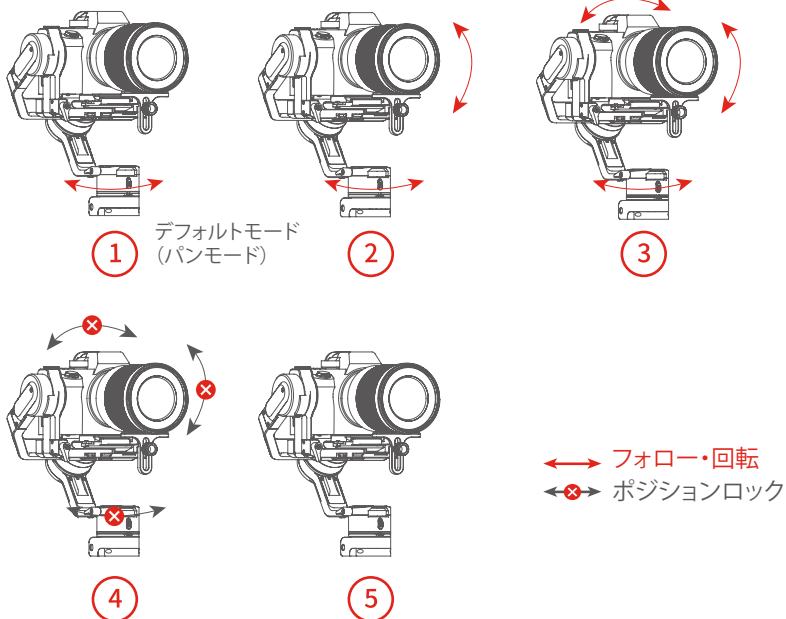
ユーザーの手の動きに従ってカメラが動きます。

### ④ ロックモード

カメラの方向が固定されます。

### ⑤ リセット

パンモードに戻り、3軸は初期位置に戻ります。



### ⑥ 手動ロック

ティルト軸を目的の位置まで回転させてから、そのまま0.5秒間保持すると、カメラの位置をセットできます。

### ⑦ 自動回転モード

このモードはセットアップや自動タイムラプス撮影に便利です。回転ルートと時間を設定可能です。

### ⑧ インセプションモード

スクリーン上でInception (インセプション) メニューをシングルタップします。回転の速度と方向をスクリーン上で設定することができます。

### ⑨ 自撮りモード

カメラが水平方向に180°回転して自撮りが可能になります。

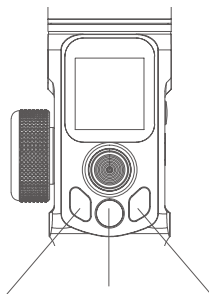
## ⑩ 縦向き撮影モード

スクリーン上でPortrait (縦向き撮影) メニューをシングルタップすると、livestreamやTikTok向けの縦向き撮影モードに切り替わります。

ジンバルを活用したビデオ撮影スキルやチュートリアルについては、マンフロット公式サイトやManfrotto Gimbal Appをご利用ください。

<http://www.manfrotto.com>

## 3.2 ボタン操作



モードボタン    シャッターボタン    ファンクションボタン

### 3.2.1 モード操作

ボタン	ボタン操作	機能
モードボタン	シングルクリック	パン/ロックモード(デフォルトモード)
	ダブルクリック	パンモード
	トリプルクリック	オールフォローモード

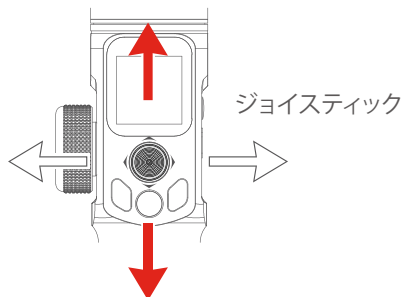
### 3.2.2 シャッターボタン

ボタン	機能	ボタン操作
シャッターボタン (2段階押下:半押し、全押し)	1.フォーカス	半押し
	2.撮影	フォーカス後に全押し
	3.録画	全押しで開始/停止
	4.連続撮影	ビーブ音鳴動まで5秒間長押し。再押下で終了。デフォルトでは5秒に1回撮影

### 3.2.3 ファンクションボタン操作

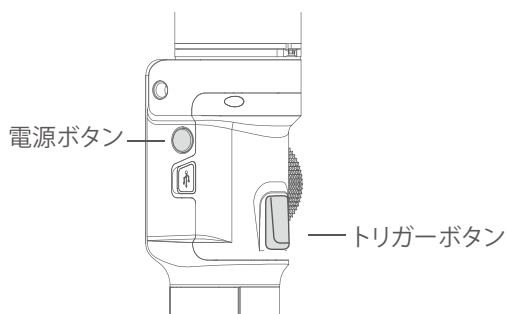
ボタン	機能	ボタン操作
ファンクションボタン	撮影/録画	シングルクリック

### 3.2.4 ジョイスティック



ボタン	機能	ボタン操作
ジョイスティック	1.カメラを上方向に旋回/スクリーン上で上にあるオプションを選択	上方向にスライド
	2.カメラを下方向に旋回/スクリーン上で下にあるオプションを選択	下方向にスライド
	3.カメラを左方向に旋回/スクリーン上で左にあるオプションを選択	左方向にスライド
	4.カメラを右方向に旋回/スクリーン上で右にあるオプションを選択	右方向にスライド

### 3.2.5 電源ボタン

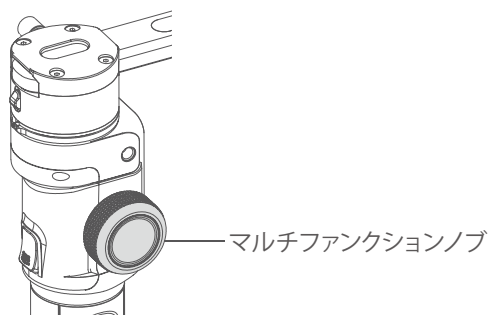


ボタン	機能	ボタン操作
電源ボタン	1.電源オン/オフ	長押し
	2.画面ロック/ロック解除/ホーム画面に戻る	シングルクリック
	3.スタンバイモード	ダブルクリック
	4.ジンバルをアクティブ状態にする	スタンバイモードでクリック

### 3.2.6 トリガーボタン

ボタン	機能	ボタン操作
トリガーボタン	1. フォローモード	長押し
	2. リセット	ダブルクリック
	3. 自撮り (撮影のためにパン軸が180°回転)	トリプルクリック

### 3.2.7 マルチファンクションノブ

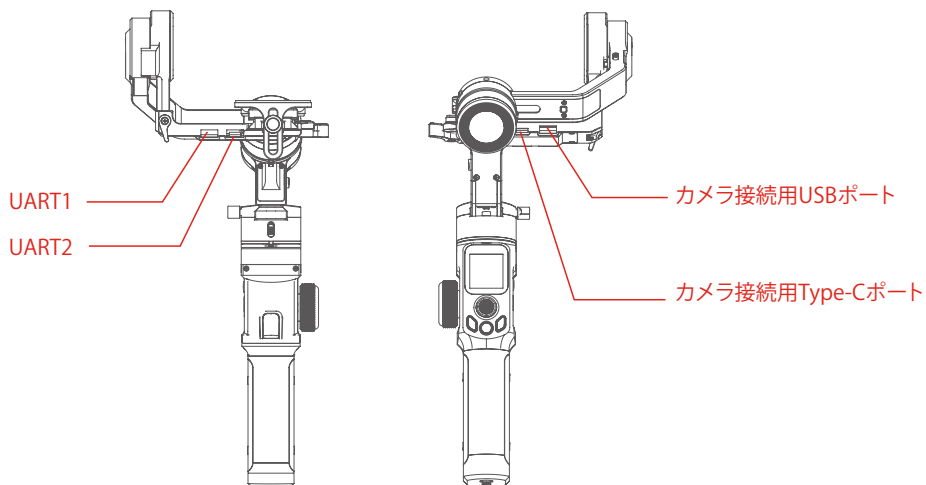


ボタン	機能	ボタン操作
マルチファンクションノブ	1. 軸の回転制御	回転 (デフォルトはパン軸)
	2. フォローフォーカスまたはズーム制御への切り替え	長押し
	3. 制御軸の切り替え (ティルト/ロール/パン)	シングルクリック (軸の回転制御選択時)
	4. フォローフォーカス/ズーム間での切り替え	シングルクリック (フォローフォーカス/ズーム制御選択時)



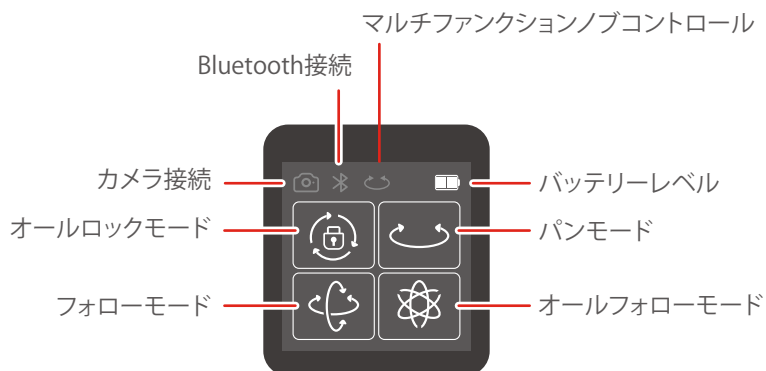
### 3.3 USBポート

USB 2.0およびType Cのポートが固定プレートに備わっており、カメラ/フォローフォーカス、その他デバイスを接続できるようになっています。



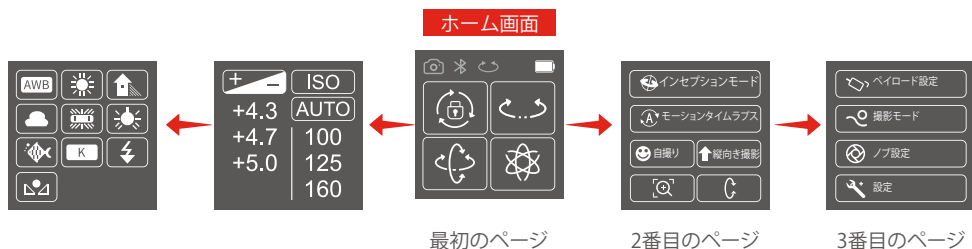
## 3.4 タッチスクリーン

### 3.4.1 画面



アイコン	モード	アイコン	モード
	カメラ接続済み/撮影		オールロックモード
	カメラ未接続		パンモード
	録画モード		フォローモード
	Bluetooth接続済み		オールフォローモード
	Bluetooth未接続		ティルト軸有効
	マルチファンクションノブ有効		ロール軸有効
	マルチファンクションノブ無効		パン軸有効
	ズームのステータス		バッテリーレベル
	フォローフォーカスのステータス		

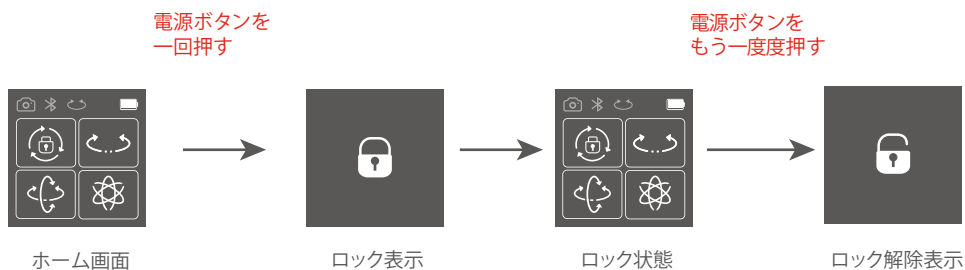
### 3.4.2 表示画面切り替え



### 3.4.3 タッチスクリーンの使用

右から左にスワイプ:右のページに切り替わります。  
左から右にスワイプ:左のページに切り替わります/前のオプションに戻ります。  
タップ:現在のオプションを選択します。

### 3.4.4 画面ロック/ロック解除



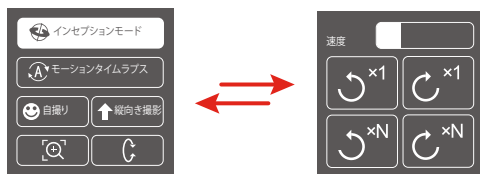
## 3.5 各種モードの設定

説明:

- ← 右から左にスワイプ
- 左から右にスワイプ
- タップして現在のメニューを選択

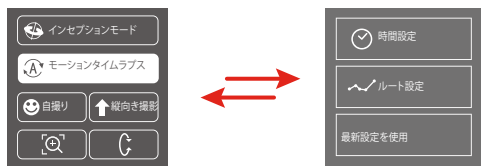
### 3.5.1 インセプションモードの設定

スクリーン上で**Inception Mode** (インセプションモード) をシングルタップすると、カメラレンズが上方方向に回転します。ジンバルを水平に持ち、回転方向/速度/1回転か連続回転かを設定します。セットアップ後、設定された速度と方向でインセプション撮影を実行するために、カメラが自動的に360°回転します。



### 3.5.2 モーションタイムラプスモードの設定

「モーションタイムラプスモード」章をご参照ください。



時間設定

ルート設定



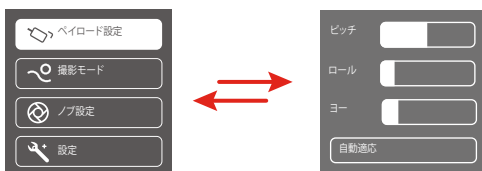
### 3.5.3 縦向き撮影モードの設定

ジンバルを水平に持ち、スクリーン上で**Portrait** (縦向き撮影) をタップして縦向き撮影に切り替えます。

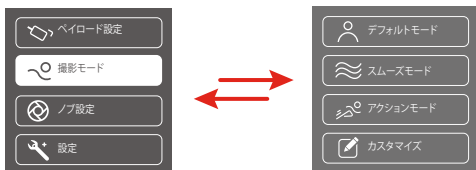


### 3.5.4 その他の設定

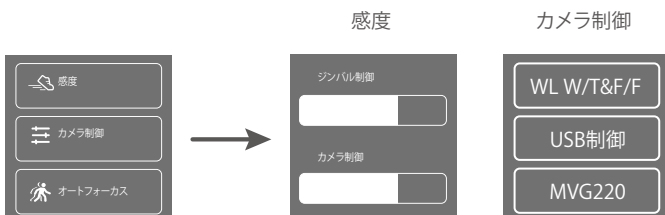
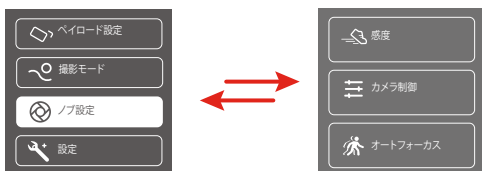
カメラ重量に応じてモーター出力を設定することができます。



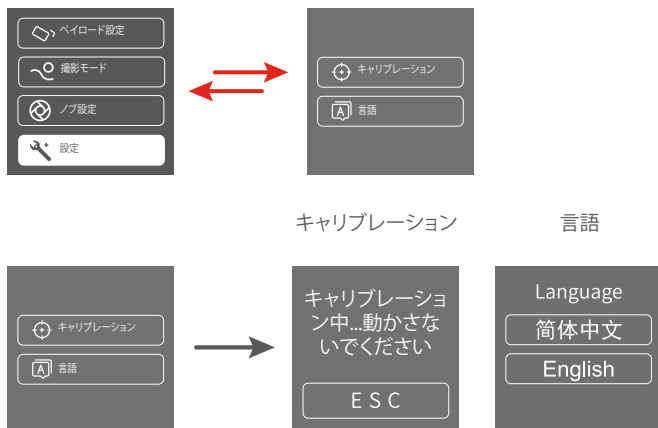
撮影シーンに応じて撮影モードを設定することができます。



感度を上げて、ジンバル/カメラの反応を速くすることができます。



## システム設定



## 3.6 モーションタイムラプスモード

### 3.6.1 モーションタイムラプスの設定



#### 方法1:

Manfrotto Gimbal Appでモーションタイムラプスモードのパラメータを設定します。パラメータ設定画面を開き、モーションタイムラプスモードを選択します。最大撮影間隔は59秒、長時間露光撮影の最大待機時間は58秒です。



**注記: 撮影間隔は、待機時間より長く、パンまたはティルトの回転時間よりも短く設定する必要があります。**

方法2:

スクリーン上でMotion Timelapse (モーションタイムラプス) 画面から、モーションタイムラプスモードのパラメータを設定します。ジョイスティックを操作して、タッチスクリーン上で時間のパラメータをセットします。



表示アイコン	モード/ステータス	最小値	最大値
PAN (T1)	パン軸の回転時間	00:00:00	07:59:59
TILT (T2)	ティルト軸の回転時間	00:00:00	07:59:59
INVL (t)	撮影間隔	00:00:00	00:00:59
DWELL (P)	撮影待機時間	00:00:00	00:00:58

PAN: パン軸が開始点から終了点まで回転するのにかかる時間。

TILT: ティルト軸が開始点から終了点まで回転するのにかかる時間。

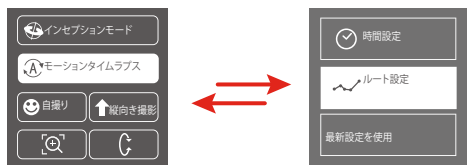
INVL: 撮影終了から次の撮影までの間隔。

DWELL: 長時間露光撮影開始からのジンバルの待機時間。

\*  $T1/T2 > t > P$

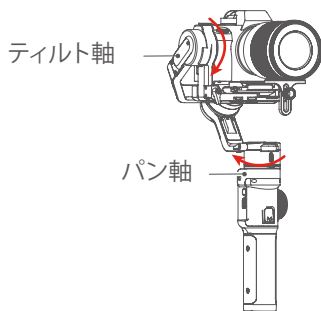
### 3.6.2 ルート設定

(1) Motion Timelapse (モーションタイムラプス)メニューからRoute Setting (ルート設定)画面を開きます。



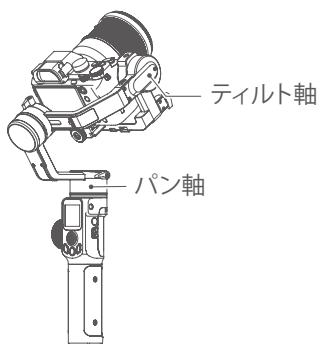
(2) 開始位置を設定します。

パン軸またはティルト軸を始点の位置まで回転させ、そのまま0.5秒待機します。スクリーン上でOKをタップして開始位置を記録します。



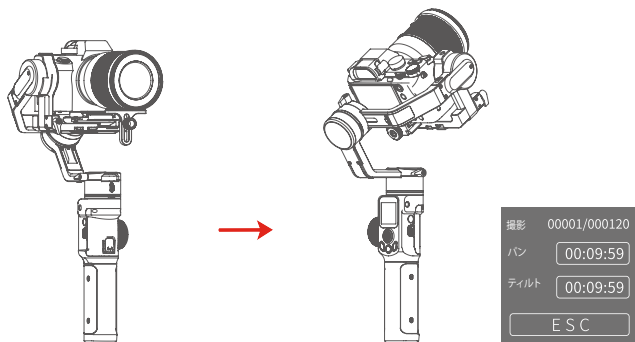
(3) 終了位置を設定します。

パン軸またはティルト軸を終点の位置まで回転させ、そのまま0.5秒待機します。画面上でOKをタップして終了位置を記録します。





(4)ジンバルが自動的に開始位置から終了位置まで回転します。  
設定後、ジンバルが初期の開始位置に戻ってから、ティルト軸とパン軸が設定済みパラメータに従って回転を開始します。



終了 →

終了するには、トリガーボタンを2回押すか、スクリーン上のESCアイコンをダブルタップします

→

モーションタイムラプスモードを終了し、リセットします

ジンバルを活用したビデオ撮影スキルやチュートリアルについては、マンフロット公式サイトやManfrotto Gimbal Appをご利用ください。  
<http://www.manfrotto.com>

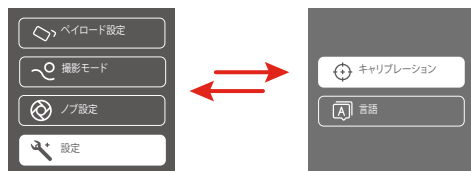
### 3.7 初期化

次のような場合には、ジンバルの初期化を行います。

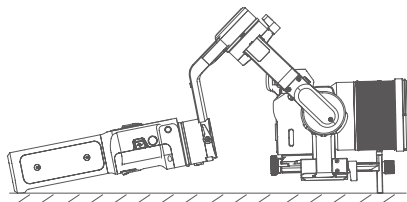
- (1) カメラのバランス調整が取れていない場合
- (2) ジンバルを長期間使用していなかった場合
- (3) 極端な温度変化がある環境で使用する場合

手順:

(1) スクリーン上でSettings (設定)、Calibration (キャリブレーション) の順に選択して、ジンバルの初期化を起動します。



(2) ジンバルをテーブルに置くと、自動的に初期化を開始します。  
タッチスクリーン上にキャリブレーション完了のメッセージが表示されれば初期化は終了です。メッセージが表示されない場合は、初期化失敗です。



キャリブレーション中...動かさないでください

ESC

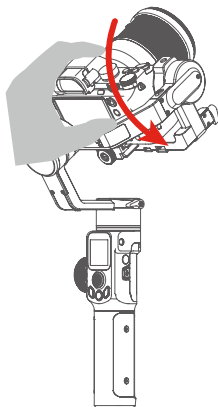
(3) 初期化が完了したら、タッチスクリーンを左右にスワイプするか、スクリーン上のESCをタップしてジンバルを起動してください。

キャリブレーション完了

ESC

### 3.8 手動ロック

手動でカメラを任意の位置に動かし、そのまま0.5秒間保持すると、新しいティルト/パンポジションが自動的に記憶されます。



## 4. Manfrotto Gimbal App

### 4.1 Manfrotto Gimbal Appのダウンロード



Manfrotto Gimbal Appをダウンロードしてご利用ください



## 4.2 アプリの接続



手順:

- (1) ジンバルの電源を入れます。
- (2) カメラ上でWi-Fi接続メニューを選択し(設定、ネットワーク、Wi-Fiの順に選択します)、Wi-Fi名とパスワードが記載されているページを開いたままにします。
- (3) Manfrotto Gimbal App (アプリ) にログインするか、登録します。
- (4) アプリが周囲にある有効なデバイスを検索します。**connect successful** (接続成功) と表示されたら接続完了です。表示されない場合は、いったん終了してから接続を再試行してください。
- (5) アプリで**connect to camera** (カメラに接続) をタップし、リストから適切なカメラモデルを選択します。
- (6) アプリのカメラモデルリストで、手順(2) で入手したWi-Fi名を選択し、パスワードを入力します。アプリからは方向制御/モード切り替え/パラメータ設定などほとんどの機能を設定可能です。接続できない場合は、パスワードが正しく入力されていることを確認、または、アプリをいったん終了してから再度ログインしてください。


### 4.3 ファームウェアのアップグレード

ファームウェアのアップグレードにはアプリを使用します。

(1) アプリでアップグレードアイコン  をタップします。(2) アップグレードのタイプを選択します。(3) 指示に従ってファームウェアのアップグレードを実行します。

#### アップグレードのタイプ概要

キーボード更新	ボタン/タッチスクリーン/操作機能の修復/更新/新規追加、Wi-Fi経由で制御可能な対応カメラの更新など
Bluetoothファームウェア更新	Bluetooth機能の修復/更新/新規追加、対応カメラの更新など
ジンバルファームウェア更新	ジンバルの制御/機能/パラメータの修復/更新/新規追加など
LEDアイコン更新	スクリーンのアイコンの修復/更新
USBハブ更新	USBケーブル経由での制御対象のカメラ/フォローフォーカスの修復/更新/新規追加、カメラ制御に関するバグの修復など

 **注記:**ジンバルには更新保護機能が備わっています。更新に失敗すると、ジンバルが再起動し、前のファームウェアに戻ります。更新の問題を解決するには、もう一度アプリに接続し、更新をやり直してください。また、一部の新機能では、その機能が有効になるためには、複数ファームウェアの更新を必要とします。ジンバルのファームウェアを最新の状態に保つためには、定期的にファームウェアを更新することを推奨します。

 カメラ制御にWi-Fi接続を使用する場合は、カメラとジンバル間のWi-Fi接続を解除してください。

#### カメラのWi-Fi接続を解除するには

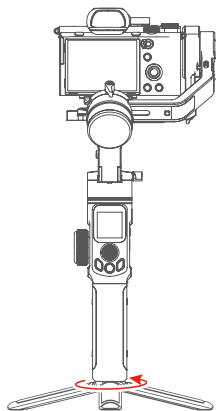
ジンバルの電源が入っている状態で、タッチスクリーンを左方向にスワイプして設定画面を表示します。トリガーボタンを長押しし、ジョイスティックを押し上げてから、“Settings”(設定)をタップしてWi-Fi接続を解除します。



## 5. 付属品

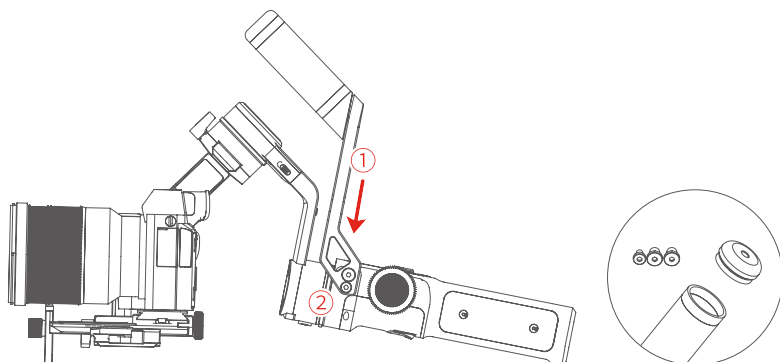
### 5.1 三脚

MVG220には、立てた状態での撮影向けにあらゆるタイプの三脚取り付けに対応する1/4インチネジ穴および3/8インチネジ穴が備わっています。



### 5.2 多目的アーム

**取り付け:** 多目的アームをハンドルのネジ穴の位置に合わせ、L型レンチでネジを締めます(多目的アームを使用しない場合は、多目的アームのエンドカバー内部にネジ3個を保管できるようになっています)。



## 免責事項

マンフロット製品をご利用いただきありがとうございます。本書に記載の情報は、お客様の安全ならびに法的な権利および責任にかかわるものです。ご使用前に、構成・設定が正しいことを確認するために、本書のすべての記載内容をよくお読みください。本書の説明および警告事項に従わない場合は、お客様ご自身や他の方が重傷を負ったり、ご使用の製品の損傷や周囲にある他の物に損傷を及ぼす可能性があります。

本製品の使用にあたり、お客様は、本免責事項および警告事項をよくお読みになり、本免責事項および警告事項に記載のご利用規約に同意するものといたします。また、本製品のご使用中の行動およびそのいかなる結果についても、お客様ご自身が全責任を負うことに同意されるものとします。お客様は、適切かつ適用される法律および規則、ならびにManfrottoが提供するすべての条件、注意、慣行、ポリシーおよびガイドラインに合致する目的でのみ本製品を使用することに同意されるものとします。Manfrottoは、製品の使用により直接または間接的に生じた損害、負傷、またはいかなる法的責任についても、一切の責任を負いません。

Manfrottoは非正規の経路から入手されたいかなる製品に対しても、いかなるサービスも提供しません。

## ❗ 注意

1. 製品の電源がオンの状態で、モーターの回転が外部からの力によって妨げられないように注意してください。
2. 防水仕様/防滴仕様でない製品は、水や他の液体に接触しないようにしてください。防水仕様/防滴仕様の製品は、海水や他の腐食性液体に接触しないようにしてください。
3. 取り外し可能とされている場合を除き、製品を分解しないでください。製品を誤って分解してしまい、動作に異常が生じた場合は、修理のためマンフロットのサービスセンターまたは認定サービスセンターへの返送が必要となります。それに関して生じる費用は、お客様にご負担いただくこととなります。
4. 製品を長時間にわたり連続使用すると、製品の表面温度が上昇することがあるため、操作にはご注意ください。
5. 製品を落したりぶつけたりしないでください。製品に異常が生じた場合は、マンフロットのサービスセンターにご連絡ください。

## ♡ 保管とメンテナンス

1. 製品はお子様やペットの手の届かない場所に保管してください。
2. 製品を電熱器やヒーターのような熱源の近くに放置しないでください。気温の高い日に製品を車の中に放置しないでください。
3. 製品は乾燥した場所に保管してください。
4. バッテリーを過充電したり、過剰使用したりしないでください。バッテリーコアの損傷を引き起こすおそれがあります。
5. 気温が極端に高い/低い日は、絶対に製品を使用しないでください。

