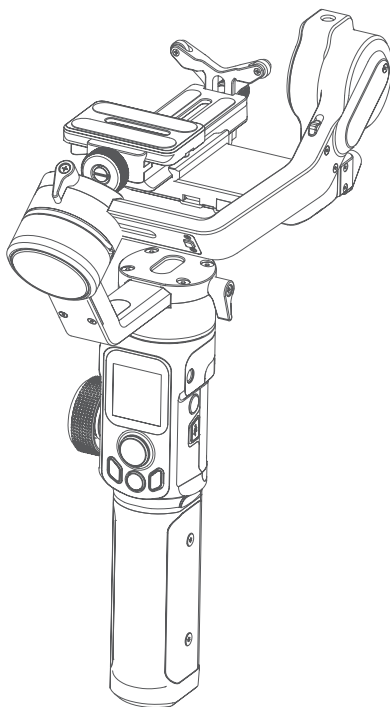




# Manfrotto

## Imagine More



说明书  
MVG220

# 产品目录

1. 产品概况.....	2
2. 开始使用.....	5
2.1 充电.....	5
2.2 定位锁.....	6
2.3 相机安装.....	7
2.4 云台调平.....	8
2.5 电源开/关.....	10
3. 功能操作.....	10
3.1 模式/功能介绍.....	10
3.2 按钮操作.....	12
3.3 USB 端口.....	15
3.4 触摸屏.....	16
3.5 模式设置.....	18
3.6 运动延时模式.....	20
3.7 初始化.....	23
3.8 手动锁定.....	24
4. 曼富图 Gimbal APP.....	24
4.1 下载曼富图 Gimbal APP.....	24
4.2 APP 连接.....	25
4.3 固件更新.....	26
5. 配件.....	27
5.1 三脚架.....	27
5.2 多用途臂.....	27
声明.....	28

# 简介

MVG220 是一款专业的3轴平衡手持稳定器，适用于数码单反相机和无反相机。它可与市面上流行的单反和无反相机兼容。可拆卸的多用途臂手柄支持单手使用和低角度拍摄，可安装在三脚架或其他适配器上。

MVG220 设计了功能按钮与 LCD 触摸屏，可单手切换云台工作模式、控制旋转和参数设置。配备相机快门线，可直接通过手柄控制摄影、录像和跟焦。



下载曼富图 Gimbal APP



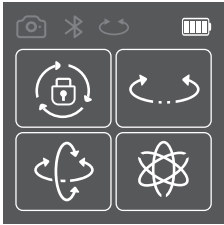
# 1. 产品概况

## 概述

专为数码单反相机和无反相机设计的带有功能按钮和液晶触摸屏的专业三轴稳定器。

### 触摸屏

- 相机连接
- 蓝牙
- 多功能旋钮控制
- 电池电量



- 全锁定模式
- 摇摄模式
- 跟拍模式
- 全跟拍模式

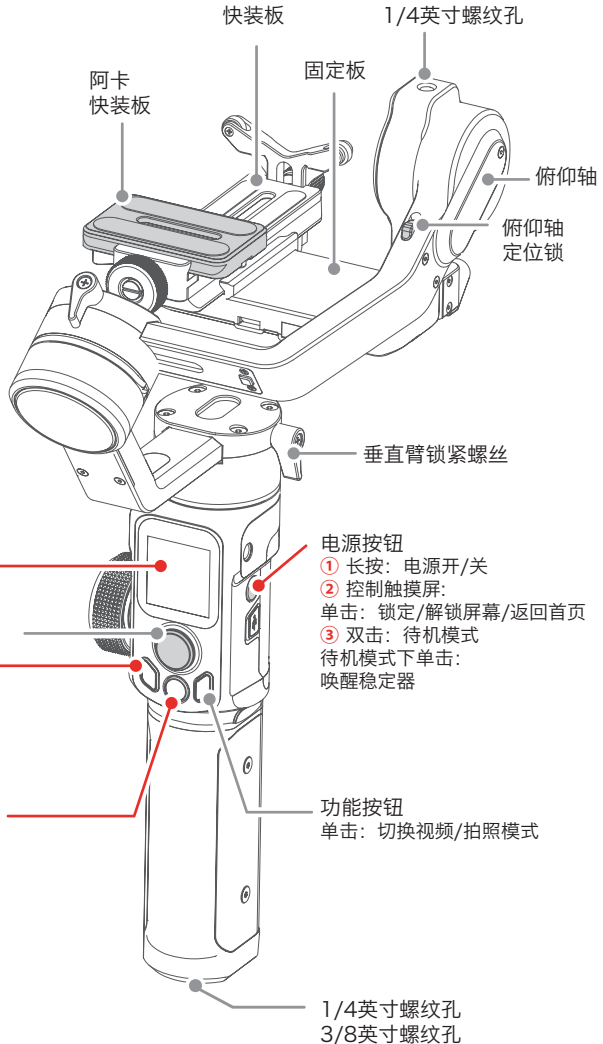
- 模式按钮
- 单击: 切换模式
  - 摇摄模式与锁定模式
  - 双击: 跟拍模式
  - 三击: 全跟拍模式

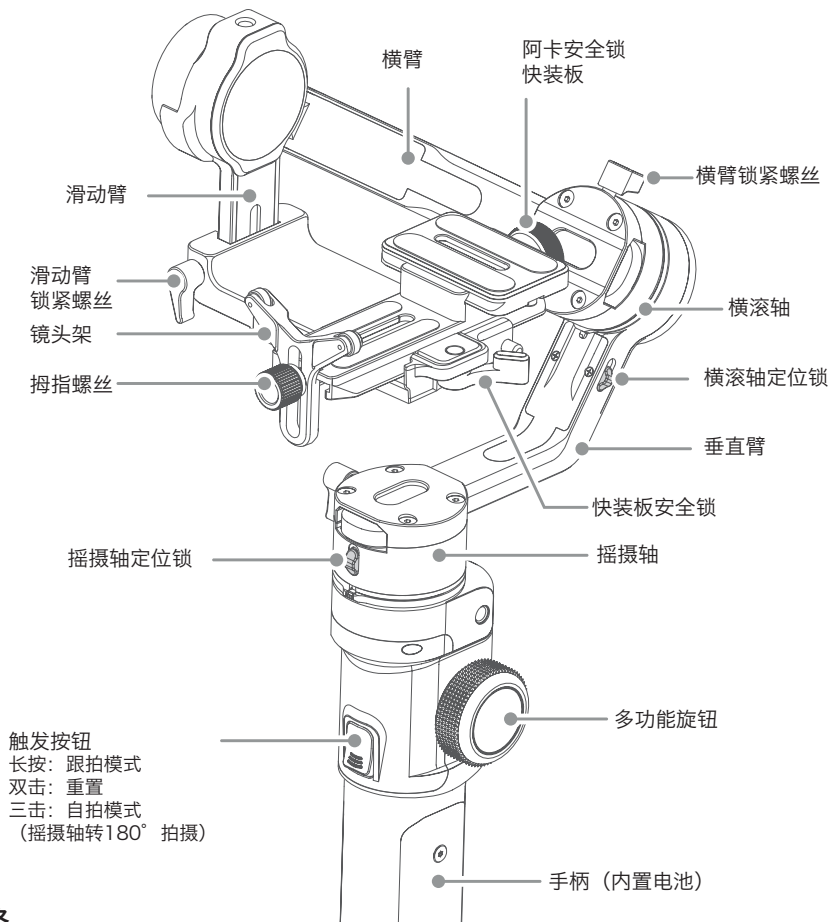
- 快门按钮
- 半按: 对焦
  - 单击: 拍摄照片/录制视频
  - 长按5秒: 自动抓拍 (再按一次退出)

控制杆

- 功能按钮
- 单击: 切换视频/拍照模式

- 电源按钮
- ① 长按: 电源开/关
  - ② 控制触摸屏: 单击: 锁定/解锁屏幕/返回首页 ③ 双击: 待机模式 待机模式下单击: 唤醒稳定器





## 规格

最大俯仰角度	230°	理论电池续航	14小时 (正常使用)
最大横滚角度	360°	重量	约1100克
最大摇摄角度	360°	承重	2200克 (正常使用)
俯仰跟拍速度	2°/s ~ 75°/s	兼容相机*	佳能、索尼、松下等。
摇摄跟拍速度	3°/s ~ 150°/s		

本产品并不包含相机。

## 标准套件配件



USB 2.0 连接 Micro  
x1



USB 3.0 连接 Micro  
3.0  
x1



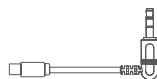
USB 2.0 连接 Mini  
x1



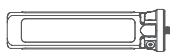
USB 2.0 连接 Type C  
x1



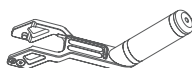
Type C 连接 Multi  
x1



DC 2.5mm  
(Panasonic 快门线)  
x1



防滑金属三脚架  
x1



多用途臂  
x1

## 2. 开始使用

 请在开始使用前仔细阅读详细操作手册。

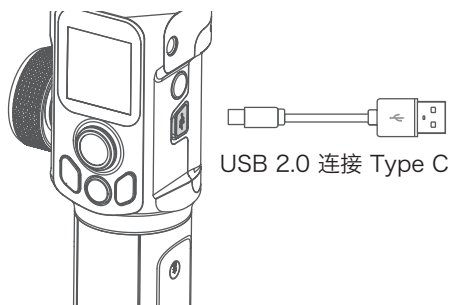
### 提示

- 1) 通电前请安装好相机并调平。
- 2) 当电池电量低时， 请为云台充电。
- 3) 如长时间不使用， 请切断云台电源。
- 4) 快速启动请使用 MVG220 基本功能， 执行以下步骤。

### 2.1 充电

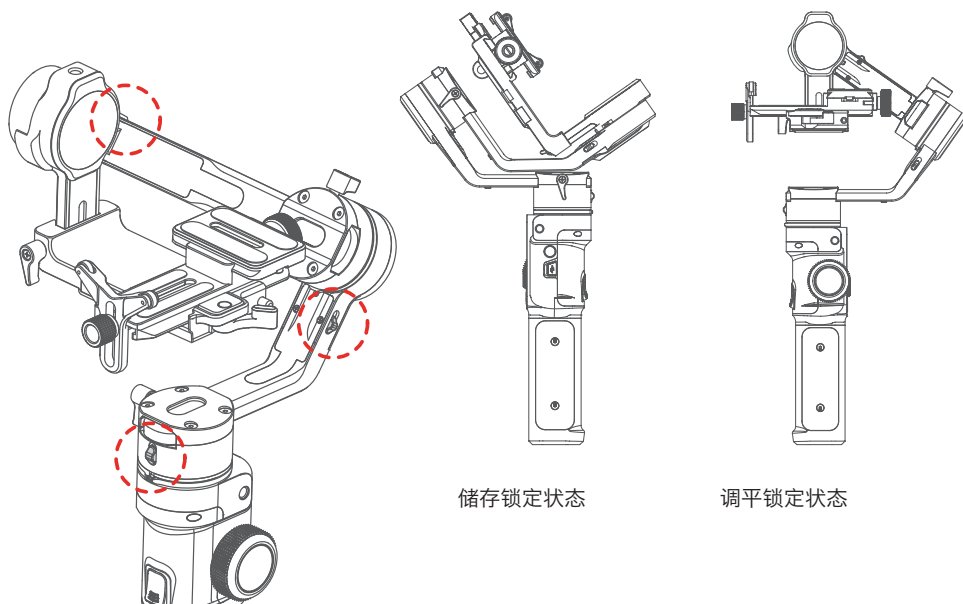
 请在首次开机前充满电池。

打开 USB 数据线端口的橡胶盖。连接 USB 2.0 数据线与 Type-C 数据线以进行充电。可进行快速充电。



## 2.2 定位锁

每一个旋转轴都有一个定位锁，方便调平和存放。请确保在使用云台前解锁定位置。



储存锁定状态

调平锁定状态



下载曼富图 Gimbal APP.

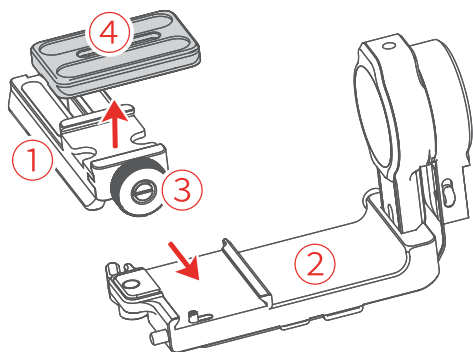




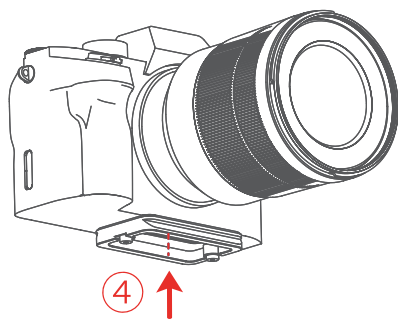
## 2.3 相机安装

 在安装相机前，请确保电池或存储卡已正确安装。

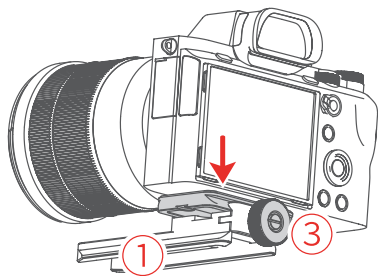
步骤 1: 把快速释放板 ① 安装在固定板 ② 上并锁上。松开 ARCA 快速释放板安全锁 ③，取出 ARCA 快速释放板 ④。



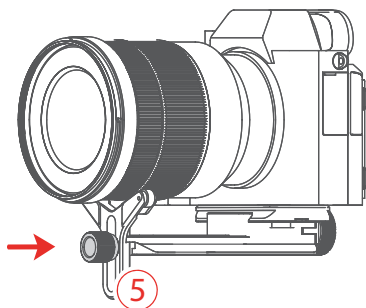
步骤 2: 把相机安装在 ARCA 快速释放板 ④ 上。



步骤 3: 把 ARCA 快速释放板直接插入到快速释放板 ① 中，紧固 ARCA 快速释放板的安全锁 ③。



步骤 4: 安装镜头固定器 ⑤ 以支持镜头，并紧固指旋螺钉。



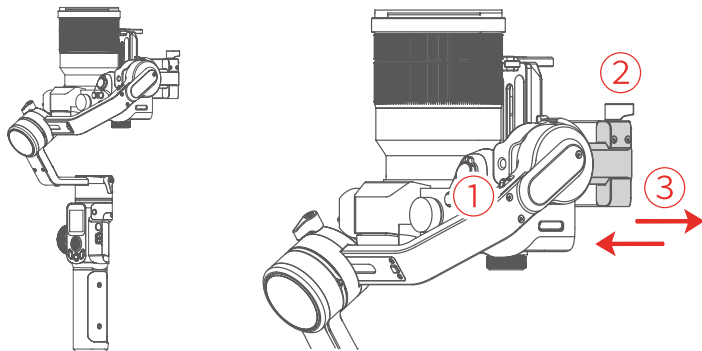
## 2.4 云台调平

### 提示

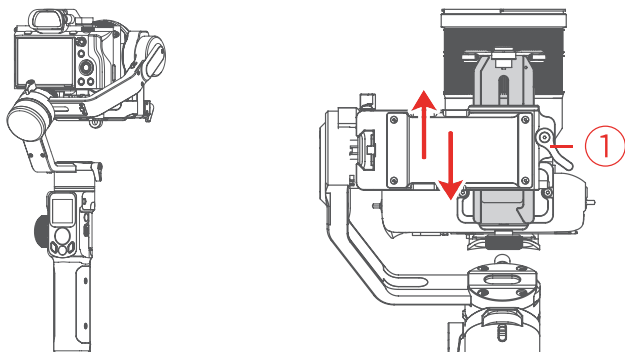
- 1) 在调平云台之前，请把云台锁定在调平锁定状态。
- 2) 应从相机上移除镜头盖，插入存储卡，完成所有连接，确保相机已经准备就绪，可以拍摄。
- 3) 在调平云台时，请确保相机和云台均已切断电源。
- 4) 如果在完成调平后需要添加配件，需要再次调平云台。

### 2.4.1 调平俯仰轴

- (1) **a.**解锁俯仰轴定位锁 ①，把相机镜头转向上，检查相机重心。
- b.**松开滑臂锁定螺钉 ②，滑动滑臂 ③ 调平相机。
- c.**紧固滑臂锁定螺钉 ②，如果相机镜头保持向上，则表示已达到平衡。

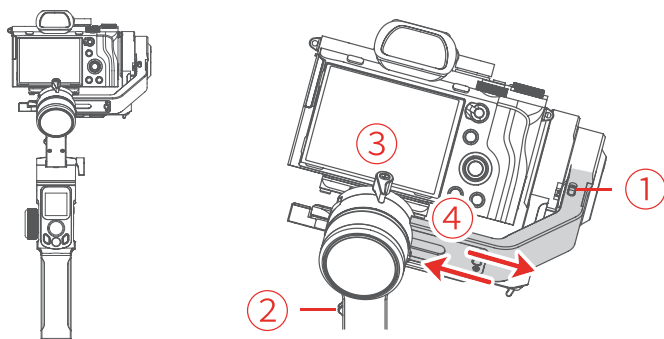


- (2) a.把相机镜头朝前放置，检查相机重心。  
b.解锁快速释放板安全锁 ①，调节相机位置，直至其可稳定停留在任何角度。  
c.锁定安全锁 ①。上下俯仰相机，如果它可稳定停留，即达到平衡。



## 2.4.2 调平横滚轴

- a.紧固俯仰轴定位锁 ①，解锁横滚轴定位锁 ②，检查相机重心。  
b.松开横臂锁定螺钉 ③，滑动横臂 ④ 调平相机。  
c.紧固横臂锁定螺钉 ③，并向左或右俯仰相机，如果它可稳定停留，即达到平衡。



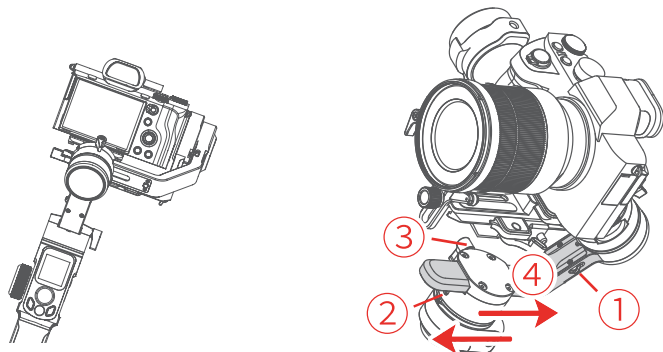
### 2.4.3 调平平移轴

A.在调平俯仰轴和横滚轴后，紧固横滚轴定位锁 ①。解锁平移轴定位锁 ②,松开立臂锁定螺钉。

b.让手柄角度保持在15°至20°，检查相机活动情况（如果未调平，横滚轴将指向下方）。


c.滑动立臂 ④ 调平，直至相机可在任何角度停留，即调平成功。

d.紧固立臂锁定螺钉 ③。



### 2.5 电源开/关

**⚠** 请确保在使用云台前解锁定位锁。

长按电源按钮，显示屏上显示  时松开。



## 3. 功能操作

### 3.1 模式/功能介绍

#### ① 平移模式(默认模式)

横滚和俯仰方向是固定的,相机跟随用户手部的左右运动而移动。

#### ② 跟随模式

横滚方向是固定的,相机跟随用户手部的左右或上下运动而移动。

### ③ 全跟随模式

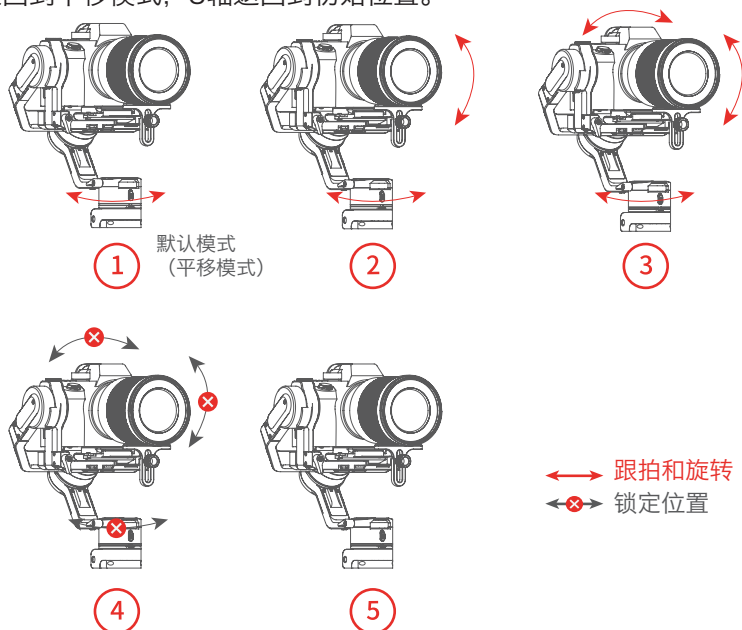
相机跟随用户手部移动。

### ④ 锁定模式

相机方向是固定的。

### ⑤ 重置

返回到平移模式，3轴返回到初始位置。



### ⑥ 手动锁定

把俯仰轴滑动至期望的位置并保持0.5秒。方便准确地设定相机位置。

### ⑦ 自动旋转模式

自动旋转模式可帮助用户设定并自动延时摄影。它可设定旋转路径和时间。

### ⑧ 盗梦空间模式

单击屏幕上的 **Inception (盗梦空间)** 菜单，直接在屏幕上设置旋转速度和方向。

### ⑨ 自拍模式

相机水平旋转  $180^\circ$ ，自拍模式准备就绪。

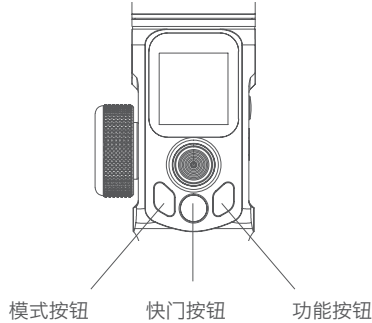
## ⑩ 人像模式

单击屏幕上的“Portrait（人像）”菜单，进入人像模式，开始直播/Tiktok。

要获取更多云台拍摄技巧和教程，请访问我们的官方网站或下载曼富图 Gimbal APP。

<http://www.manfrotto.com>

## 3.2 按钮操作



### 3.2.1 模式操作

按钮	功能	说明
模式按钮	单击	平移/锁定模式（默认模式）
	双击	平移模式
	三击	全跟随模式

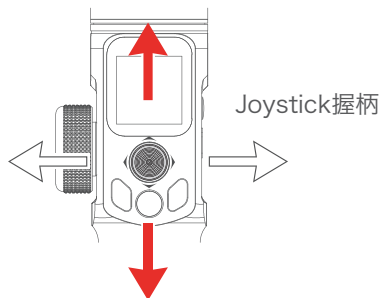
### 3.2.2 快门按钮

按钮	功能	说明
快门按钮 (2段式按压: 半按&全按)	1.对焦	单击（半按）
	2.拍照	对焦后全按。
	3.录像	单击（全击）开始/停止
	4.连拍	在哔声后，长按5秒（全按）。再次点击退出，默认每5秒拍摄1次。

### 3.2.3 功能按钮操作

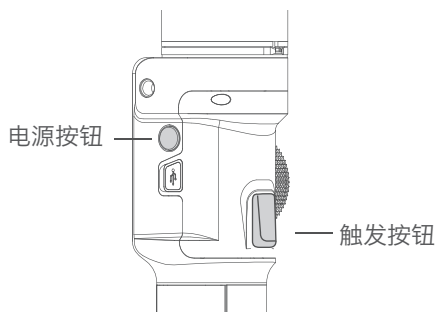
按钮	功能	说明
功能按钮	拍照/录像	单击

### 3.2.4 Joystick握柄



按钮	功能	说明
Joystick握柄	1.相机镜头向上移动, 在屏幕上选择上方的选项	向上移动
	2.相机镜头向下移动, 在屏幕上选择下方的选项	向下移动
	3.相机镜头向左移动, 在屏幕上选择左边的选项	向左移动
	4.相机镜头向右移动, 在屏幕上选择右边的选项	向右移动

### 3.2.5 电源按钮

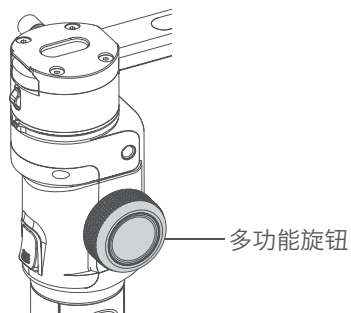


按钮	功能	说明
电源按钮	1.电源开/关	长按
	2.锁定/解锁屏幕/返回主页	(设定显示屏) 单击
	3.待机模式	双击
	4.唤醒云台	单击待机模式

### 3.2.6 触发按钮

按钮	功能	说明
触发按钮	1.跟随模式	按住
	2.重置	双击
	3.自拍（平移轴旋转180° 拍摄）	三击

### 3.2.7 多功能旋钮

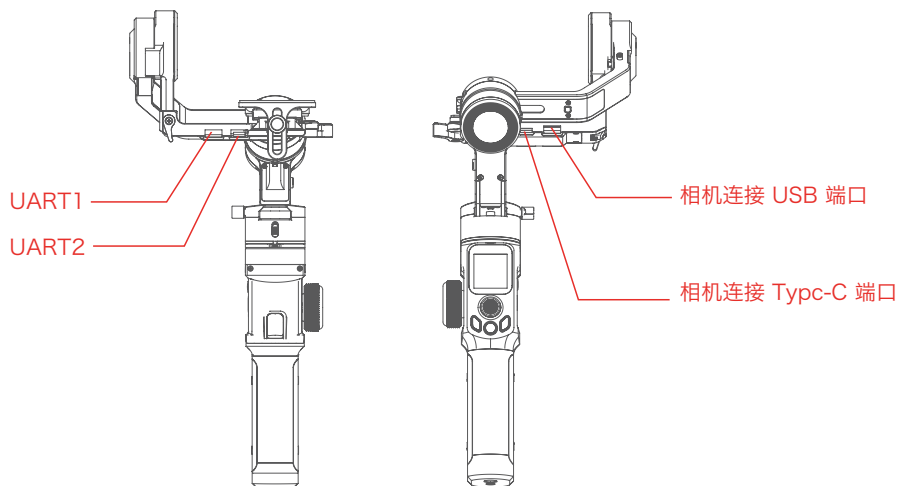


按钮	功能	说明
多功能旋钮	1.控制当前轴的旋转方向	旋转旋钮（默认平移旋转模式）
	2.切换跟焦/变焦	长按切换
	3.切换俯仰/横滚/平移轴旋转	单击切换（在轴方向模式控制下）
	4.切换跟焦/变焦	单击切换（在跟焦或变焦模式控制下）



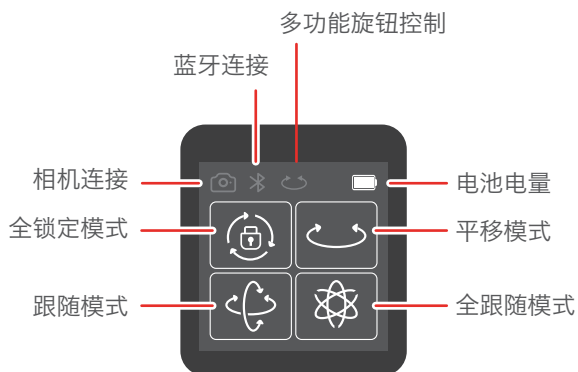
### 3.3 USB 端口

固定板上有 USB 2.0 和 Type C 端口，可允许连接相机/跟焦器和其他设备。



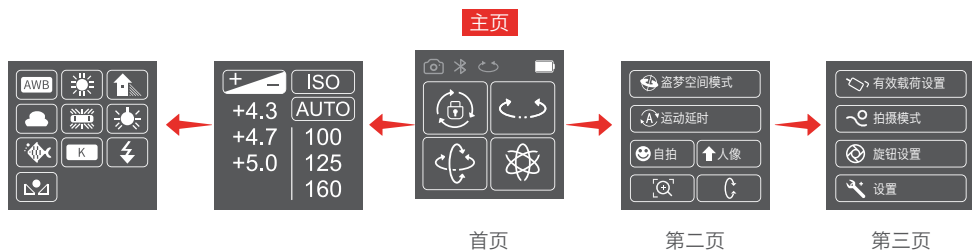
## 3.4 触摸屏

### 3.4.1 屏幕



图标	模式	图标	模式
	相机已连接/拍照		全锁定模式
	相机已断开连接		平移模式
	录像模式		跟随模式
	蓝牙已连接		全跟随模式
	蓝牙已断开连接		俯仰轴已启用
	多功能旋钮已禁用		横滚轴已启用
	多功能旋钮已禁用		平移轴已启用
	变焦状态		电池电量
	跟焦状态		

### 3.4.2 显示屏开关



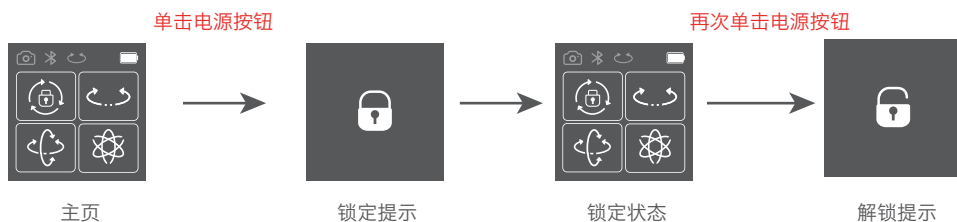
### 3.4.3 使用触摸屏

从右向左滑动：翻转到右侧子页面。

从左向右滑动：翻转到左侧子页面/返回上一选项。

点击：选择当前选项。

### 3.4.4 锁定/解锁屏幕



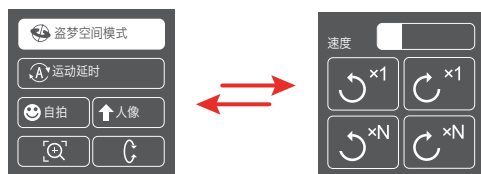
## 3.5 模式设置

说明:

- ← 从右向左滑动
- 从左向右滑动
- 点击选择当前菜单

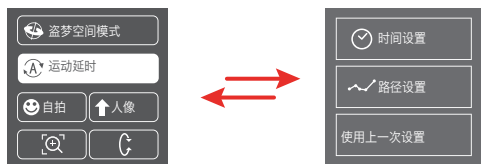
### 3.5.1 盗梦空间模式设置

单击屏幕上的**Inception Mode (盗梦空间模式)**，相机镜头将向上转动。水平握持云台，设置旋转方向/速度/一圈或连续多圈。相机将自动旋转360度，以设置后的预设速度和方向拍摄盗梦空间镜头。



### 3.5.2 运动延时模式设置

请参阅**Motion Timelapse Mode (运动延时模式)** 章节。



时间设置

路径设置



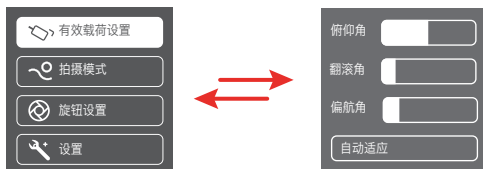
### 3.5.3 人像设置

水平握持云台，点击屏幕上的**Portrait (人像)**，进入人像拍摄模式。

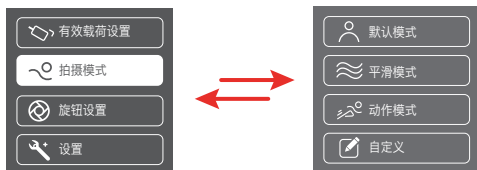


### 3.5.4 其他设置

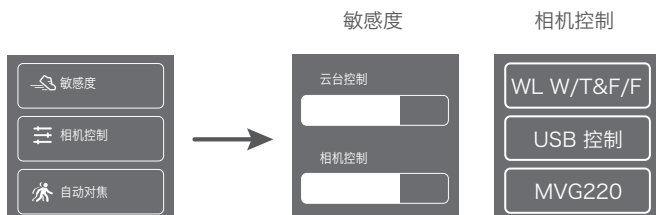
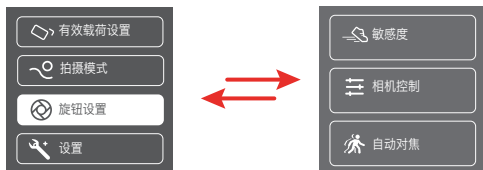
根据相机重量设置电机功率。



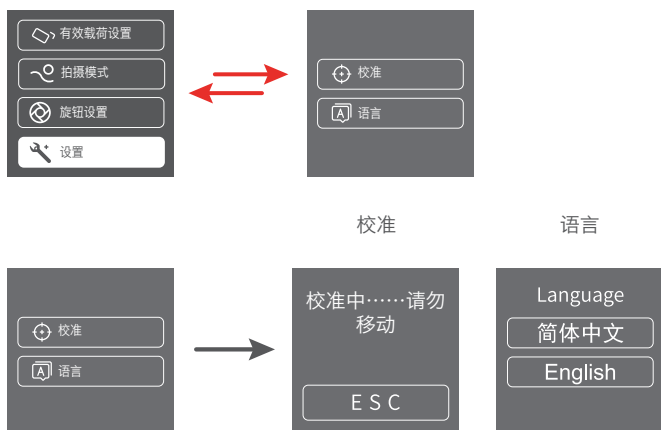
根据相机功能设置场景模式。



敏感度更高，云台/相机的反应更快。



## 系统设置



## 3.6 运动延时模式

### 3.6.1 运动延时设置



方法 1:

在曼富图 Gimbal APP 上设置运动延时模式参数。

进入参数设置界面，选中运动延时模式进行设置。最大间隔时间为59秒，长时间曝光摄影最大曝光时间为58秒。



**注意：拍照间隔设置必须大于曝光时间，小于平移或俯仰旋转时间。**

## 方法 2:

进入屏幕上的运动延时界面，设置运动延时模式参数。以Joystick握柄操作，在触摸屏上设置时间参数。



屏幕图标	模式/状态	最小时间设置	最大时间设置
平移 (T1)	平移轴旋转时间段	00:00:00	07:59:59
俯仰 (T2)	俯仰轴旋转时间段	00:00:00	07:59:59
间隔 (t)	摄影间隔	00:00:00	00:00:59
停留 (P)	拍照等待时间	00:00:00	00:00:58

平移：平移轴从起点旋转至终点所需时间。

俯仰：俯仰轴从起点旋转至终点所需时间。

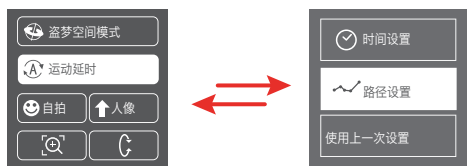
间隔：上一张照片拍摄结束到下一张照片拍摄结束之间的时间。

停留：云台在发出长时间曝光摄影指令后的停留时间。

\*  $T1/T2 > t > P$

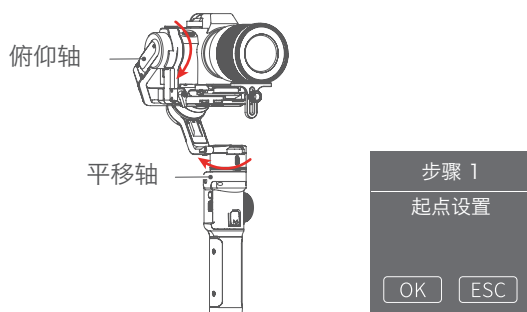
## 3.6.2 路径设置

(1) 进入运动延时菜单下的路径设置界面。



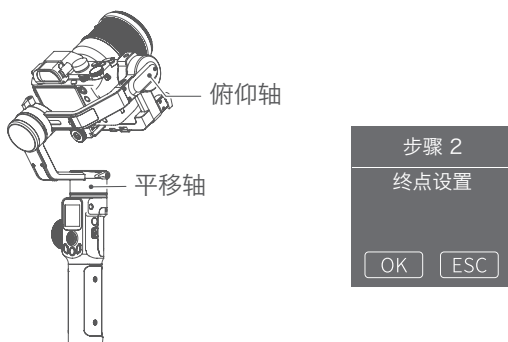
(2) 设置起始位置

把平移或俯仰轴滑动至期望的位置并保持0.5秒。在屏幕上点击“OK”，保存起始位置。



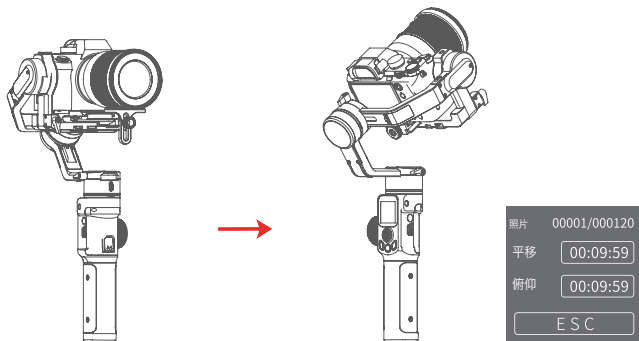
(3) 设置终止位置

把平移或俯仰轴滑动至期望的位置并保持0.5秒。在屏幕上点击“OK”，保存终止位置。





(4) 云台自动从起始位置旋转至终止位置。  
云台返回设置后的起始位置，然后俯仰轴和平移轴开始根据设定参数旋转。



退出 →

双击屏幕上的触发按钮或 ESC 图标以退出。

→

退出运动延时模式并重置。

要获取更多云台拍摄技巧和教程，请访问我们的官方网站或下载曼富图 Gimbal APP。

<http://www.manfrotto.com>

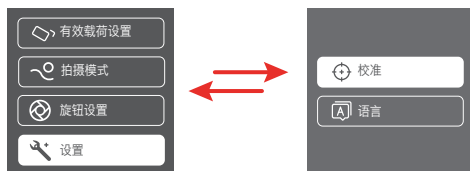
### 3.7 初始化

在以下情况下，应对云台进行初始化：

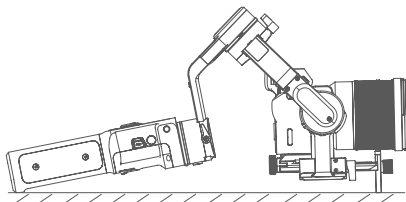
- (1) 相机不平衡。
- (2) 长时间不使用。
- (3) 环境温度突然变化。

步骤：

- (1) 在屏幕上选择Settings - Calibration(设置 - 校准)，进入云台初始化界面。



(2) 把云台放在桌子上，云台将自动进行初始化。如果触摸屏提示校准成功，即表示初始化结束，否则初始化失败。



校准中……请勿  
移动

ESC

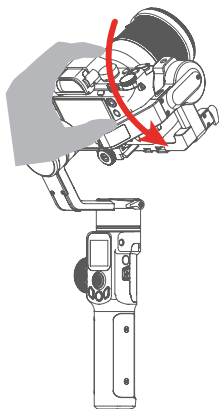
(3) 在初始化成功后，左右滑动触摸屏界面或点击屏幕上的**ESC(退出)**，唤醒云台。

校准完成。

ESC

### 3.8 手动锁定

手动把相机移动至期望位置，然后保持半秒。新的俯仰和/或平移位置将被自动保存。



## 4. 曼富图 Gimbal APP

### 4.1 下载曼富图 Gimbal APP



下载曼富图 Gimbal APP



## 4.2 APP 连接



步骤:

- (1) 打开云台电源开关。
- (2) 在相机上选中Wi-Fi连接菜单（查找 setting-network-Wi-Fi(设置-网络-Wi-Fi)），让页面上显示Wi-Fi名称和密码。
- (3) 登录（或注册）曼富图 Gimbal APP。
- (4) APP 将搜索周围的可用设备。连接完成后将显示**connect successful(连接成功)**，否则请退出再重新连接。
- (5) 在 APP 上点击**connect to camera(连接相机)**，在清单上选择正确的相机模式。
- (6) 在 APP 的相机模式列表中选择步骤（2）中的 Wi-Fi 名称，输入密码。在 APP 上可使用大部分功能，包括方向控制/模式切换/参数设置等。如果连接失败，请确认密码是否正确，或退出重新登录曼富图 Gimbal APP。


## 4.3 固件更新

通过 APP 更新固件

(1) 在 APP 上点击更新图标 。(2) 选中更新类型。(3) 遵照提示，更新固件。

更新类型介绍

键盘更新	维修/更新或新增按钮/触摸屏/互动功能，更新更多可通过 Wi-Fi 控制的兼容相机。
蓝牙固件更新	维修/更新或新增蓝牙功能，更新更多兼容相机，等等。
云台固件更新	维修/更新或新增云台控制/功能/参数等。
LED 图标更新	维修或更新屏幕里的图标。
USB 集线器更新	维修/更新或新增通过 USB 数据线控制相机/跟焦器，维修相机控制漏洞，等等。

 **注意：**云台具有更新保护功能。如果更新失败，重启云台，它将会恢复到先前的固件。连接 APP，再次更新，以解决问题。此外，部分新功能要求更新两个或更多固件才可生效。建议定期更新，保持云台固件为最新版本。

 如果使用 Wi-Fi 连接控制相机，请确保断开相机和云台之间的 Wi-Fi 连接。

### 如何断开相机的 Wi-Fi 连接？

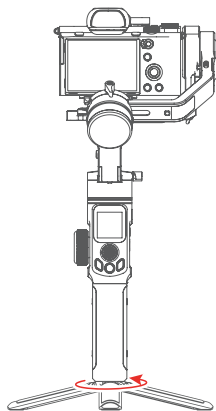
当云台通电后，向左滑动触摸屏，找到设置。按住触发按钮，向上推 Joystick 握柄，然后点击“Settings(设置)”，断开 Wi-Fi 连接。



## 5. 配件

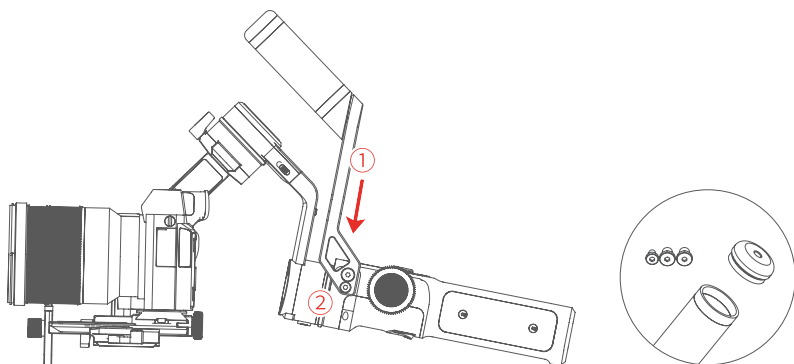
### 5.1 三脚架

MVG220 配备了1/4英寸和3/8英寸的螺纹孔，可安装任何类型的三脚架以进行站立拍摄。



### 5.2 多用途臂

安装在手柄上安装多用途臂，对齐螺纹孔，以 L 形扳手紧固螺钉（它连接在多功能臂上，多功能臂的尾盖可以拆下，并将3颗螺钉保持在内）。



## 声明

感谢您使用曼富图产品。本文件中包含的信息涉及到您的安全及您的法律权利和责任。请仔细阅读全文，确保在使用前进行正确设置。如不阅读并遵照本文件中的说明和警告，可能会导致您和他人严重受伤，或损坏您的产品或附近物品。

通过使用本品，您在此表示已仔细阅读本声明和警告，您明白并同意遵守此处规定的条款与条件。您同意您自行对自己使用本品的行为及由此导致的一切后果负责。您同意仅将本品用于适当用途，符合一切适用法律、法规和规章，以及一切曼富图已制定或将制定的条款、预防措施、实践、政策和准则。因使用本品直接或间接导致的损失、伤害或任何法律责任，曼富图概不负责。

对于从非正规渠道获取的产品，曼富图概不提供任何服务。

## ⚠ 注意

- 1.当本品通电时，请确保电机转动不受外力阻塞。
- 2.如果产品上没有防水或防溅标记，则不可与水或其他液体接触。防水防溅产品不可与海水或其他腐蚀性液体接触。
- 3.如本品上无“可拆卸”标记，请勿拆卸产品。如因意外拆卸产品导致其运行异常，必须将之寄送到曼富图售后服务或授权服务中心进行维修。相关费用由用户承担。
- 4.长时间连续工作可能会导致本品表面温度升高，请小心操作。
- 5.请勿摔打本品。如果本品发生异常，请联系曼富图售后服务支持。

## ♥ 存放与维护

- 1.请把本品存放在儿童和宠物接触不到的地方。
- 2.请勿把本品留置于热源附近，例如炉灶或暖气。夏天请勿把本品留在车内。
- 3.请把本品存放于干燥环境中。
- 4.请勿过度充电或过度使用电池，否则会对电池芯造成损害。
- 5.切勿在气温过高或过低时使用本品。

